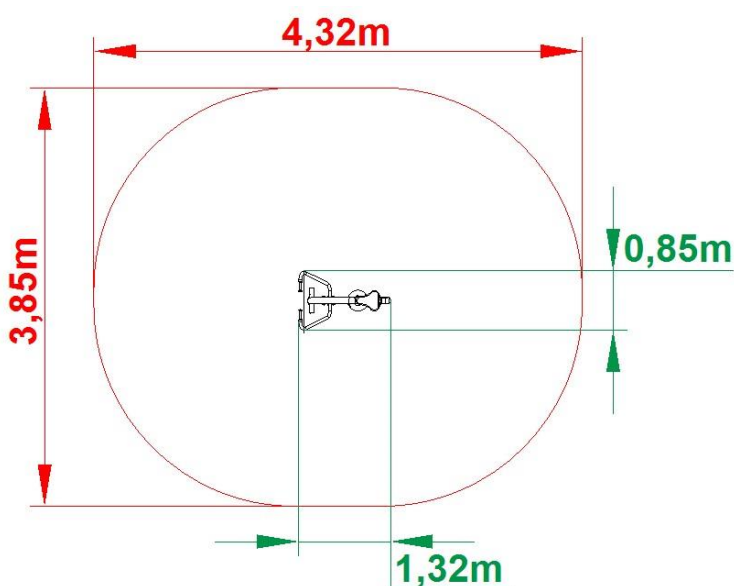




System Aktiv Zestaw WIOŚLARZ



Symbol	Wioślarz
Wymiary urządzenia (dł. x szer. x wys.)	1,32m x 0,85m x 0,98m
Wymiar strefy bezpiecznej	4,32 x 3,85
Sposób montażu w podłożu	Betonowa stopa (głębokość posadowienia 0,6m)
Przeznaczenie	Publiczne i prywatne place zabaw



Widok z góry urządzenia



Opis produktu:

Urządzenia do ćwiczeń – siłowne zewnętrzne, to bezobsługowe urządzenia odporne na warunki atmosferyczne.

Maksymalny ciężar użytkownika: 150 kg

• **Kolor:** RAL 7032 popiel / RAL 6006 ciemny zielony

• **Instrukcje:** instrukcje użytkowania w formie metalowej tabliczki znamionowej

• **Sprzęt do użytku publicznego:**

Klasa użytkowania: S

Klasa dokładności: A

• **Opis techniczny zestawu:**

Przedmiotowy zestaw zbudowany jest z elementów stalowych, ze stali St3 (R35) z następujących materiałów:

- rama nośna rury stalowe: śr. 140 x 3,6 mm

- wsporniki ruchowe rury stalowe: śr. 40 – 63 x 3,6 mm

- pokrywa zabezpieczająca elementy mocujące z aluminium

- siedzisko ze stali

- siedziska ruchome

- uchwyty i rączki z polichloru winylu

- łożyska typu zamkniętego, NSK

- stopy fundamentowe 600 x 600mm, H=600mm

- połączenie słupków nośnych ramy nośnej w fundamencie wykonane jest śrubowe jako sztywne

• **Zastosowano następujące materiały:**

- stal: St/R35

- beton: B30/B25

Wszystkie elementy stalowe ocynkowane ogniowo i malowane podwójnie proszkowo farbami poliestrowymi.

• **Wyrób spełnia wymagania bezpieczeństwa zawarte w:**

• PN-EN 16630:2015, PN-EN 1176-1:2009, PN-EN 1176-7:2009, PN-EN 1090

• Certyfikat uprawniający do oznaczania wyrobu znakiem bezpieczeństwa B

Instrukcja montażu:

- montaż urządzenia przeprowadzany jest przez pracowników, lub upoważnionych przedstawicieli Firmy Aktiv
- miejsce montażu powinno być poziome, wolne od zanieczyszczeń
- strefa bezpieczna urządzenia nie może pokrywać się ze strefą innego z urządzeń występujących na tym samym placu zabaw

Ogólna instrukcja użytkowania i konserwacji:

- urządzenie powinno być użytkowane zgodnie z jego przeznaczeniem
- producent zaleca trzy rodzaje kontroli:
 - regularną - cyklicznie raz w tygodniu (Sprawdzanie czystości wokół urządzenia, usunięcie ewentualnych zanieczyszczeń, sprawdzenie kompletności urządzenia, ogólne sprawdzenie wytrzymałości)
 - szczegółową - cyklicznie raz na sześć miesięcy (Czynności z kontroli regularnej, sprawdzenie wszystkich połączeń - ewentualne dokręcenie, sprawdzenie stabilności słupów z kotwą, sprawdzenie stanu zużycia części ruchomych - jeżeli takie występują, wyczyszczenie urządzenia)
 - podstawową - cyklicznie raz w roku (Czynności z kontroli regularnej oraz szczegółowej, sprawdzenie stanu elementów nośnych w ziemi, odświeżenie Impregnatem do drewna - jeżeli zachodzi taka potrzeba)