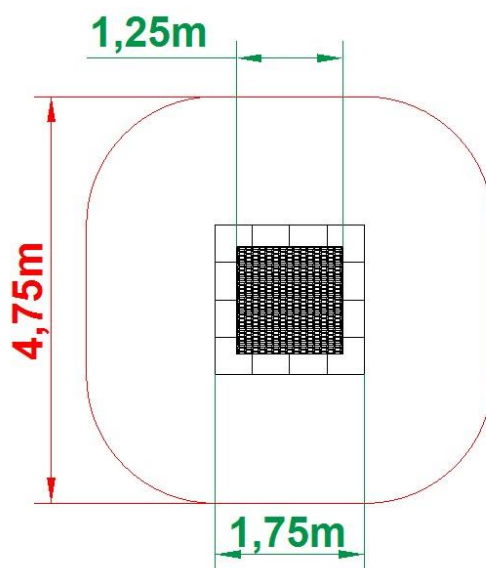


System Aktiv Zestaw Trampolina kwadratowa jednoelementowa



Symbol	TP 02
Grupa wiekowa	do 3 lat
Max wysokość swobodnego upadku:	0,90m
Wymiary urządzenia (dł. x szer. x gł.)	1,75m x 1,75m x 0,40m
Wymiary powierzchni zderzenia (dł. x szer.)	4,75m x 4,75m
Głębokość posadowienia	0,4m
Ugięcie maty	Do 25cm (+/-3cm)
Wymiar maty do naskoku	1,25m x 1,25m
Przeznaczenie	Publiczne i prywatne place zabaw
Bezpieczeństwo	Urządzenie zgodne z normą PN-EN 1176-1:2017



Widok z góry – główne wymiary urządzenia i rozmiar powierzchni zderzenia



Opis produktu:

- Konstrukcja obudowy i wsporcza wykonane ze stali ocynkowanej ogniowo.
- Mata skoku: z poliamidowych lamelek, nawleczonej na nierdzewną stalową linkę powlekaną koszulką z PCV.
- Linki zakończone nierdzewną kauszą, podpięte do sprężyn, które zaczepione są do prętów wewnątrz obudowy.
- Obrzeża maty skoku pokryte wieńcem grubości 40 mm z gumy EPDM/SBR, przyklejonym do ramy klejem na bazie poliuretanowej.
- Trampolina wykonana zgodnie z normą PN EN1176-1

Instrukcja montażu:

- Montaż urządzenia przeprowadzany jest przez pracowników, lub upoważnionych przedstawicieli Firmy Aktiv
- Miejsce montażu powinno być poziome, wolne od zanieczyszczeń
- Odległość od budynków powinna wynosić minimum 10m
- Strefa bezpieczna urządzenia nie może pokrywać się ze strefą innego z urządzeń występujących na tym samym placu zabaw
- Końce śrub zabezpieczone są metalowym lub plastikowym kołpakiem
- Otwór powinien być większy od wymiarów trampoliny o 30-40 mm na stronę. Przed włożeniem trampoliny, wypoziomować podłoże.
- Wykonać otwór ziemny LUB betonowy o głębokości 40 cm

Ogólna instrukcja użytkowania i konserwacji:

- korzystanie z urządzenia powinno odbywać się pod nadzorem osoby dorosłej
- urządzenie powinno być użytkowane zgodnie z jego przeznaczeniem
- producent zaleca trzy rodzaje kontroli:
 - **regularną - cyklicznie raz w tygodniu**
(Sprawdzanie czystości wokół urządzenia, usunięcie ewentualnych zanieczyszczeń, sprawdzenie kompletności urządzenia, ogólne sprawdzenie wytrzymałości)
 - **szczegółową - cyklicznie raz na sześć miesięcy**
(Czynności z kontroli regularnej, sprawdzenie wszystkich połączeń - ewentualne dokręcenie, sprawdzenie stabilności słupów z kotwą, sprawdzenie stanu zużycia części ruchomych - jeżeli takie występują, wyczyszczenie urządzenia)
 - **podstawową - cyklicznie raz w roku**
(Czynności z kontroli regularnej oraz szczegółowej, sprawdzenie stanu elementów nośnych w ziemi, odświeżenie impregnatem do drewna - jeżeli zachodzi taka potrzeba)