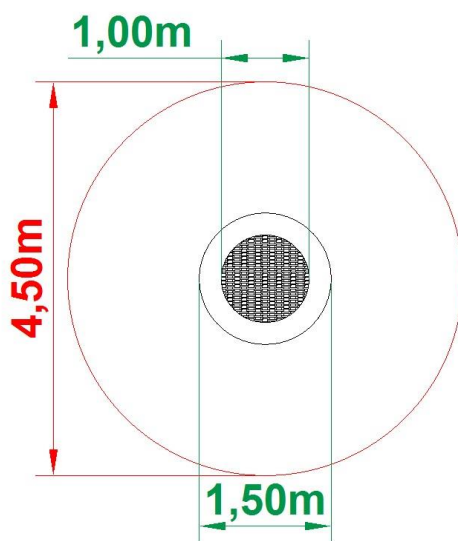




## System Aktiv Zestaw Trampolina okrągła jednoelementowa



<b>Symbol</b>	TP 03
<b>Grupa wiekowa</b>	do 3 lat
<b>Max wysokość swobodnego upadku:</b>	0,90m
<b>Wymiary urządzenia</b>	Średnica 1,50cm, wys. 0,40m
<b>Wymiary powierzchni zderzenia (dł. x szer.)</b>	4,50m x 4,50m
<b>Głębokość posadowienia</b>	0,40m
<b>Średnica maty do naskoku</b>	1m
<b>Ugięcie maty</b>	Do 25cm (+/-3cm)
<b>Przeznaczenie</b>	Publiczne i prywatne place zabaw
<b>Bezpieczeństwo</b>	Urządzenie zgodne z normą PN-EN 1176-1:2009, PN-EN 1176-3:2009



Widok z góry – główne wymiary urządzenia i rozmiar powierzchni zderzenia



#### Opis produktu:

- Konstrukcja obudowy i wsporcza wykonane ze stali ocynkowanej ogniowo.
- Mata skoku: z poliamidowych lamelek, nawleczonych na nierdzewną stalową linkę powlekaną koszulką z PCV.
- Linki zakończone nierdzewną kauszą, podpięte do sprężyn, które zaczepione są do prętów wewnątrz obudowy.
- Obrzeża maty skoku pokryte wieńcem grubości 40 mm z gumy EPDM/SBR, przyklejonym do ramy klejem na bazie poliuretanowej.
- Trampolina wykonana zgodnie z normą PN EN1176-1

#### Instrukcja montażu:

- montaż urządzenia przeprowadzany jest przez pracowników, lub upoważnionych przedstawicieli Firmy Aktiv
- miejsce montażu powinno być poziome, wolne od zanieczyszczeń
- odległość od budynków powinna wynosić minimum 10m
- strefa bezpieczna urządzenia nie może pokrywać się ze strefą innego z urządzeń występujących na tym samym placu zabaw
- końce śrub zabezpieczone są metalowym lub plastikowym kołpakiem
- otwór powinien być większy od wymiarów trampoliny o 30-40 mm na stronę. Przed włożeniem trampoliny, wypoziomować podłoże.
- wykonać otwór ziemny LUB betonowy o głębokości 40 cm

#### Ogólna instrukcja użytkowania i konserwacji:

- korzystanie z urządzenia powinno odbywać się pod nadzorem osoby dorosłej
- urządzenie powinno być użytkowane zgodnie z jego przeznaczeniem
- producent zaleca trzy rodzaje kontroli:
  - **regularną - cyklicznie raz w tygodniu**  
(Sprawdzenie czystości wokół urządzenia, usunięcie ewentualnych zanieczyszczeń, sprawdzenie kompletności urządzenia, ogólne sprawdzenie wytrzymałości)
  - **szczegółową - cyklicznie raz na sześć miesięcy**  
(Czynności z kontroli regularnej, sprawdzenie wszystkich połączeń - ewentualne dokręcenie, sprawdzenie stabilności słupów z kotwą, sprawdzenie stanu zużycia części ruchomych - jeżeli takie występują, wyczyszczenie urządzenia)
  - **podstawową - cyklicznie raz w roku**  
(Czynności z kontroli regularnej oraz szczegółowej, sprawdzenie stanu elementów nośnych w ziemi, odświeżenie impregnatem do drewna - jeżeli zachodzi taka potrzeba)