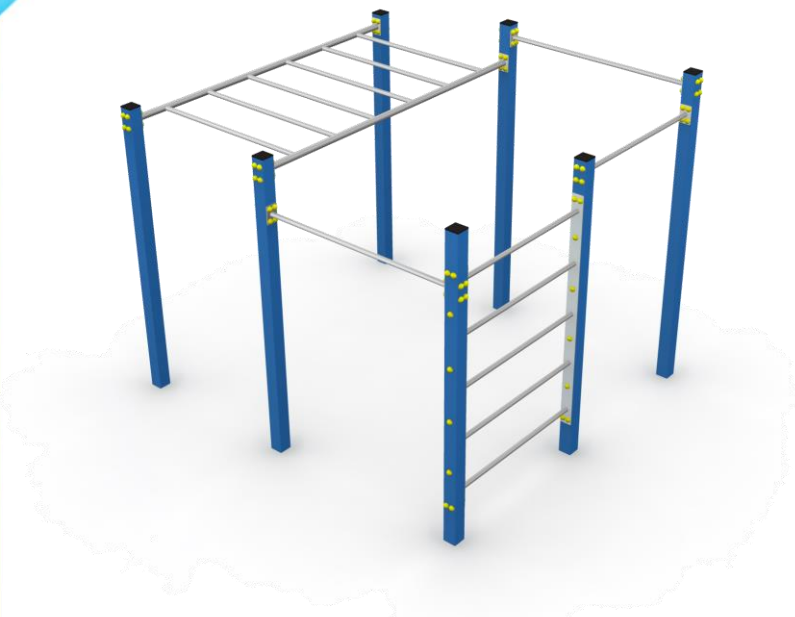
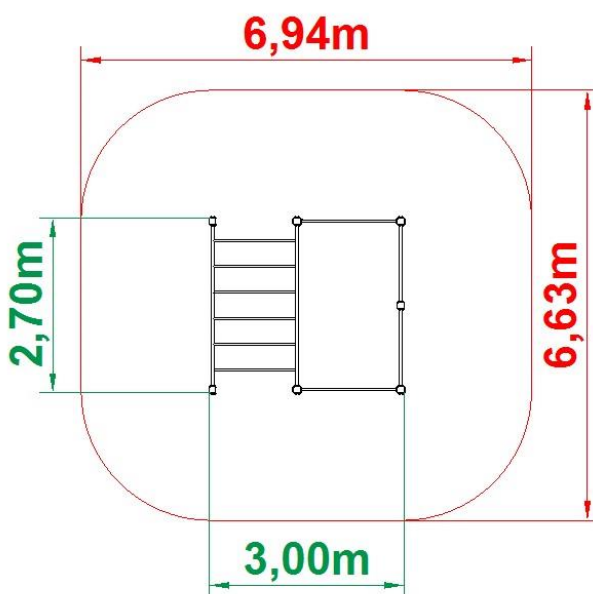




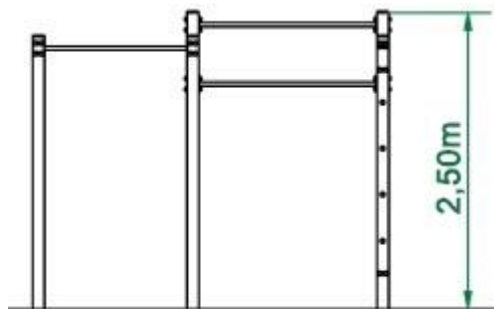
Street Workout TEKSAS



| | |
|---|------------------------|
| Symbol | Teksas |
| Grupa wiekowa: | 8 do 18 lat |
| Max wysokość upadku: | 2,4m |
| Wymiary urządzenia (dł. x szer. x wys.) | 3,00m x 2,70m x 2,50 m |
| Wymiary powierzchni zderzenia (dł. x szer.) | 6,94m x 6,63m |



Widok z góry – główne wymiary urządzenia i rozmiar powierzchni zderzenia



Widok z boku – główne wymiary urządzenia

Opis techniczny

- Słupy stalowe malowane proszkowo
- Drążki i drabinki – podkład cynkowy i malowanie proszkowe
- Elementy złączne odporne na warunki atmosferyczne.
- Zaślepki z tworzywa sztucznego
- Fundamentowanie w gruncie przy pomocy betonu klasy min. C16/20

Dopuszczalna nawierzchnia amortyzująca

- Nawierzchnie o wymaganych właściwościach amortyzujących dla WSU=1,6 m

Nawierzchnia amortyzująca powinna być wykonana na całej powierzchni zderzenia.