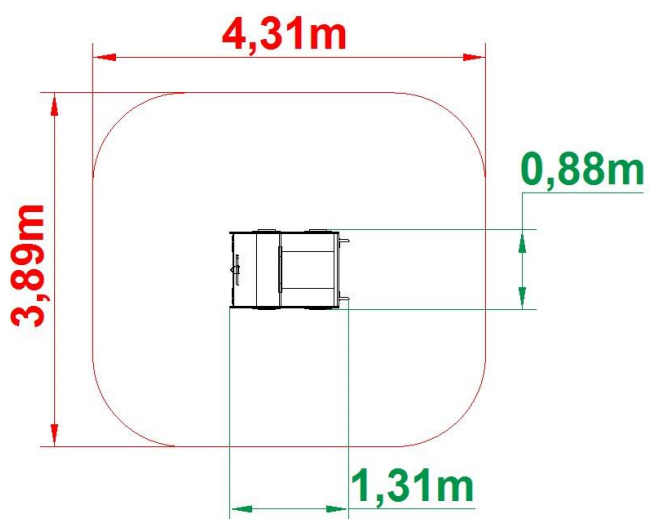




System Aktiv STRAŻ POŻARNA PIOTR



Symbol	Straż pożarna PIOTR
Grupa wiekowa:	3-12 lat
Max wysokość swobodnego upadku:	0,50m
Wymiary urządzenia (dł. x szer.)	1,31m x 0,88 m
Wymiary powierzchni zderzenia (dł. x szer.)	4,30m x 3,89m
Bezpieczeństwo	Urządzenie zgodne z normą PN-EN 1176-1:2017-12



Widok z góry urządzenia



Opis techniczny

- Kolorowe elementy stalowe: stal piaskowana, podkład cynkowy, farba proszkowa
- Elementy dekoracyjne wykonane z płyty HDPE 10-15mm
- Maskownice śrub wykonane z trwałego polipropylenu formowanego metodą wtryskową
- Konstrukcja wykonana ze stali nierdzewnej
- Montaż do gruntu poprzez zabetonowanie bezpośrednie słupów i elementów nośnych

Dopuszczalna nawierzchnia amortyzująca

- Kora – ziarno 20 do 80 mm, grubość min. 200mm
- Wióry – ziarno 5 do 30 mm, grubość min. 200mm
- Piasek – ziarno 0,2 do 2 mm, grubość min. 200mm
- Żwir – ziarno 2 do 8 mm, grubość min. 200 mm
- Nawierzchnie syntetyczne o wymaganych właściwościach amortyzujących

Ogólna instrukcja użytkowania i konserwacji:

- korzystanie z urządzenia powinno odbywać się pod nadzorem osoby dorosłej
- urządzenie powinno być użytkowane zgodnie z jego przeznaczeniem
- producent zaleca trzy rodzaje kontroli:
 - **regularną - cyklicznie raz w tygodniu**
(Sprawdzenie czystości wokół urządzenia, usunięcie ewentualnych zanieczyszczeń, sprawdzenie kompletności urządzenia, ogólne sprawdzenie wytrzymałości)
 - **szczegółową - cyklicznie raz na sześć miesięcy**
(Czynności z kontroli regularnej, sprawdzenie wszystkich połączeń - ewentualne dokręcenie, sprawdzenie stabilności słupów z kotwą, sprawdzenie stanu zużycia części ruchomych - jeżeli takie występują, wyczyszczenie urządzenia)
 - **podstawową - cyklicznie raz w roku**
(Czynności z kontroli regularnej oraz szczegółowej, sprawdzenie stanu elementów nośnych w ziemi, odświeżenie impregnatem do drewna - jeżeli zachodzi taka potrzeba)