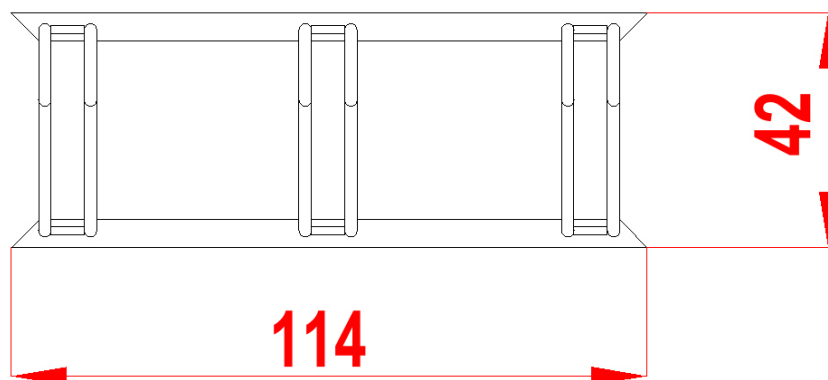




System Aktiv Zestaw 68 Stojak na rowery (trzystanowiskowy)



Symbol	68
Wymiary urządzenia (dł. x szer. x wys.)	wysokość 47 cm • szerokość 42 cm
Sposób montażu w podłożu	poprzez zabetonowanie elementów kotwiących lub przykręcenie
Przeznaczenie	Publiczne i prywatne place zabaw



Widok z góry – wymiary



Opis produktu:

- konstrukcja stojaka z profilu stalowego 30x30 mm
- stanowiska do parkowania z rury o średnicy 16 mm
- stal ocynkowana
- istnieje możliwość malowania proszkowego Rodzaj stojaka:
- stojak na 2 rowery: długość 68 cm
- stojak na 3 rowery: długość 114 cm
- stojak na 4 rowery: 156 cm
- stojak na 5 rowerów: długość 178 cm

Instrukcja montażu:

- montaż urządzenia przeprowadzany jest przez pracowników, lub upoważnionych przedstawicieli Firmy Aktiv
- miejsce montażu powinno być poziome, wolne od zanieczyszczeń
- urządzenie nie może zawierać niedozwolonych otworów (8mm - 25mm, 89mm - 230mm)
- montaż na metalowych kotwach (opcjonalnie bezpośrednio w gruncie impregnacja 4 klasa)
- końce śrub zabezpieczone są metalowym lub plastikowym kołpakiem

Ogólna instrukcja użytkowania i konserwacji:

- urządzenie powinno być użytkowane zgodnie z jego przeznaczeniem
- producent zaleca trzy rodzaje kontroli:
 - **regularną - cyklicznie raz w tygodniu**
(Sprawdzanie czystości wokół urządzenia, usunięcie ewentualnych zanieczyszczeń, sprawdzenie kompletności urządzenia, ogólne sprawdzenie wytrzymałości)
 - **szczegółową - cyklicznie raz na sześć miesięcy**
(Czynności z kontroli regularnej, sprawdzenie wszystkich połączeń - ewentualne dokręcenie, sprawdzenie stabilności słupów z kotwą, sprawdzenie stanu zużycia części ruchomych - jeżeli takie występują, wyczyszczenie urządzenia)
 - **podstawową - cyklicznie raz w roku**
(Czynności z kontroli regularnej oraz szczegółowej, sprawdzenie stanu elementów nośnych w ziemi, odświeżenie Impregnatem do drewna - jeżeli zachodzi taka potrzeba)