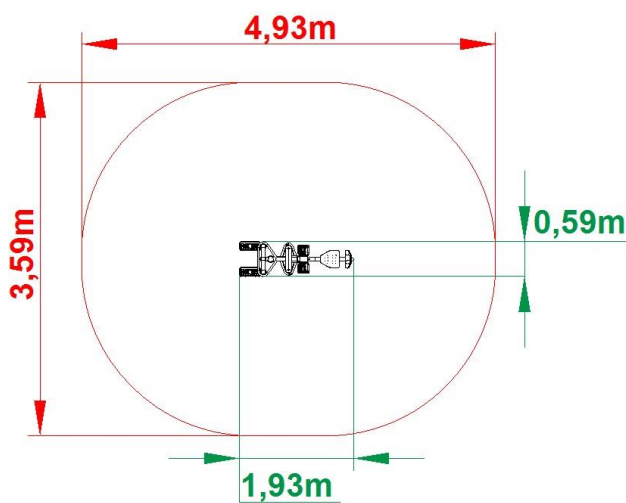


## System Aktiv Zestaw STEPPER I PRASA NOŻNA NA PYLONIE



Symbol	<b>Stepper i prasa na pylonie</b>
Wymiary urządzenia (dł. x szer. x wys.)	1,93m x 0,59m x 2m
Wymiar strefy bezpiecznej	4,93m x 3,59m
Sposób montażu w podłożu	Betonowa stopa (głębokość posadowienia 0,6m)
Przeznaczenie	Publiczne i prywatne place zabaw



Widok z góry urządzenia



### Opis produktu:

Urządzenia do ćwiczeń – siłownie zewnętrzne, to bezobsługowe urządzenia odporne na warunki atmosferyczne.

- **Kolor:** RAL 7032 popiel / RAL 6006 zielony
- **Instrukcje:** instrukcje użytkowania urządzeń na pylonach trwale naniesione sitodrukiem
- **Sprzęt do użytku publicznego:**

Klasa użytkowania: S

Klasa dokładności: A

- **Opis techniczny zestawu:**

Przedmiotowy zestaw zbudowany jest z elementów stalowych, ze stali St3 (R35) z następujących materiałów:

- rama nośna rury stalowe: śr. 90 x 3,6 mm
- wsporniki ruchowe rury stalowe: śr. 40 – 63 x 3,6 mm
- pokrywa zabezpieczająca elementy mocujące z aluminium
- nakładka żeliwna
- siedziska, oparcia i stopnice ze stali
- uchwyty i rączki z polichloru winylu
- łożyska typu zamkniętego, NSK
- stopy fundamentowe 600x600mm, H=600mm
- połączenie słupków nośnych ramy nośnej w fundamencie wykonane jest śrubowe jako sztywne

- **Zastosowano następujące materiały:**

- stal: St/R35

- beton: B30/B25

Wszystkie elementy stalowe ocynkowane ogniowo i malowane podwójnie proszkowo farbami poliestrowymi.

- **Wyrób spełnia wymagania bezpieczeństwa zawarte w:**

- PN-EN 1176-1:2009, PN-EN 1176-7:2009, PN-EN 957-1:2006, PN-EN 957-4:2006, PN-EN 957-9:2005, PN-EN 1090, PN-EN 16630:2015
- Certyfikat uprawniający do oznaczania wyrobu znakiem bezpieczeństwa B

### Instrukcja montażu:

- montaż urządzenia przeprowadzany jest przez pracowników, lub upoważnionych przedstawicieli Firmy Aktiv
- miejsce montażu powinno być poziome, wolne od zanieczyszczeń
- strefa bezpieczna urządzenia nie może pokrywać się ze strefą innego z urządzeń występujących na tym samym placu zabaw

### Ogólna instrukcja użytkowania i konserwacji:

- urządzenie powinno być użytkowane zgodnie z jego przeznaczeniem
- producent zaleca trzy rodzaje kontroli:
  - regularną - cyklicznie raz w tygodniu  
(Sprawdzenie czystości wokół urządzenia, usunięcie ewentualnych zanieczyszczeń, sprawdzenie kompletności urządzenia, ogólne sprawdzenie wytrzymałości)
  - szczegółową - cyklicznie raz na sześć miesięcy  
(Czynności z kontroli regularnej, sprawdzenie wszystkich połączeń - ewentualne dokręcenie, sprawdzenie stabilności słupów z kotwą, sprawdzenie stanu zużycia części ruchomych - jeżeli takie występują, wyczyszczenie urządzenia)
  - podstawową - cyklicznie raz w roku  
(Czynności z kontroli regularnej oraz szczegółowej, sprawdzenie stanu elementów nośnych w ziemi, odświeżenie impregnatem do drewna - jeżeli zachodzi taka potrzeba)