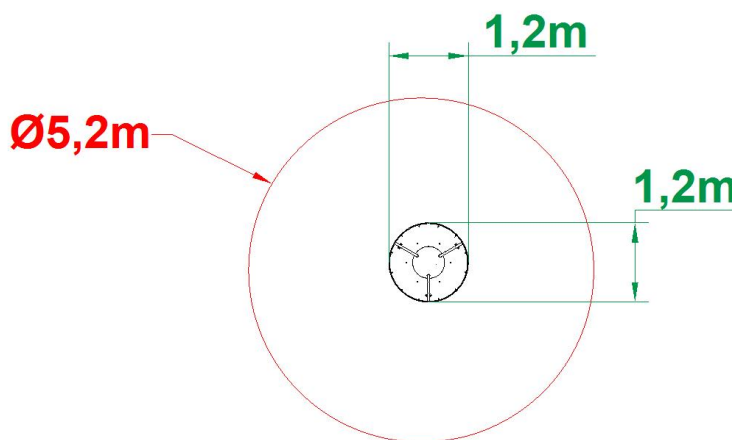




## Karuzela tarczowa PAJĄK Z SIEDZISKIEM



<b>Symbol</b>	Pająk z siedziskiem
<b>Grupa wiekowa:</b>	3-12 lat
<b>Max wysokość swobodnego upadku:</b>	0,56m
<b>Wymiary urządzenia (dł. x szer.)</b>	1,20m x 1,20m
<b>Wymiary powierzchni zderzenia (Ø)</b>	Ø5,2m
<b>Sposób montażu w podłożu</b>	Za pomocą zabetnowania kotwy
<b>Przeznaczenie</b>	Publiczne i prywatne place zabaw
<b>Bezpieczeństwo</b>	Urządzenie zgodne z normą: PN-EN 1176-1:2017 PN-EN 1176-5:2019



Widok z góry – główne wymiary urządzenia i rozmiar powierzchni zderzenia



#### Opis produktu:

- Konstrukcja podłogi stalowa cynkowana ogniowo i malowana proszkowo
- Konstrukcja górnej części stalowa, malowana podkładem cynkowym i farbą proszkową
- Podłoga z blachy aluminiowej ryflowanej grubości 2 mm
- Siedziska wykonane z płyty HPL antypoślizgowej grubości 8mm
- Wszystkie elementy złączne ze stali nierdzewnej
- Wymagana nawierzchnia amortyzująca: żwirek lub piasek, gleba, drań, kora, wióry, nawierzchnia syntetyczna

#### Instrukcja montażu:

- montaż urządzenia przeprowadzany jest przez pracowników, lub upoważnionych przedstawicieli Firmy Aktiv
- miejsce montażu powinno być poziome, wolne od zanieczyszczeń
- odległość od budynków powinna wynosić minimum 10m
- strefa bezpieczna urządzenia nie może pokrywać się ze strefą innego z urządzeń występujących na tym samym placu zabaw
- urządzenie nie może zawierać niedozwolonych otworów (8mm - 25mm, 89mm - 230mm)
- montaż na metalowych kotwach (opcjonalnie bezpośrednio w gruncie impregnacja 4 klasa)
- końce śrub zabezpieczone są metalowym lub plastikowym kołpakiem

#### Ogólna instrukcja użytkowania i konserwacji:

- korzystanie z urządzenia powinno odbywać się pod nadzorem osoby dorosłej
- urządzenie powinno być użytkowane zgodnie z jego przeznaczeniem
- producent zaleca trzy rodzaje kontroli:
  - **regularną - cyklicznie raz w tygodniu**  
(Sprawdzanie czystości wokół urządzenia, usunięcie ewentualnych zanieczyszczeń, sprawdzenie kompletności urządzenia, ogólne sprawdzenie wytrzymałości)
  - **szczegółową - cyklicznie raz na sześć miesięcy**  
(Czynności z kontroli regularnej, sprawdzenie wszystkich połączeń - ewentualne dokręcenie, sprawdzenie stabilności słupów z kotwą, sprawdzenie stanu zużycia części ruchomych - jeżeli takie występują, wyczyszczenie urządzenia)
  - **podstawową - cyklicznie raz w roku**  
(Czynności z kontroli regularnej oraz szczegółowej, sprawdzenie stanu elementów nośnych w ziemi, odświeżenie impregnatem do drewna - jeżeli zachodzi taka potrzeba)