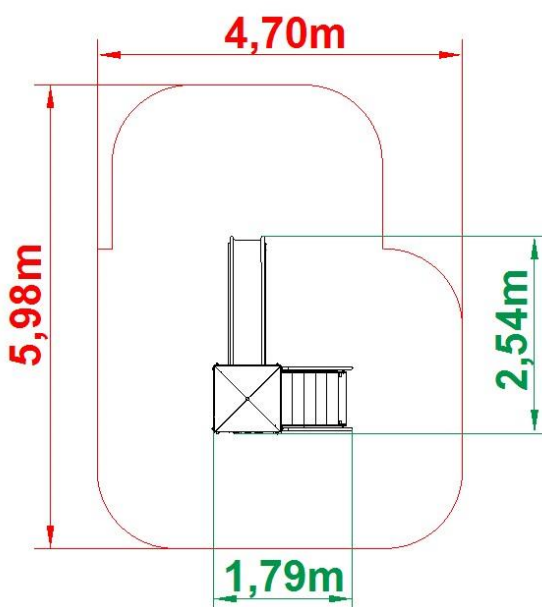


System Aktiv Zestaw Metalowy MERKURY



Symbol	Merkury
Grupa wiekowa:	3- 14 lat
Max wysokość swobodnego upadku:	2m
Wymiary urządzenia (dł. x szer.)	2,54m x 1,79m
Wymiary powierzchni zderzenia (dł. x szer.)	5,98m x 4,70m
Bezpieczeństwo	Urządzenie zgodne z normą PN-EN 1176-1:2009, PN-EN 1176-3:2009



Widok z góry urządzenia



W skład zestawu wchodzi:

- Wieża 900 x1
- Dach czterospadowy x 1
- Schody z barierami 900 x 1
- Zjeżdżalnia 900 x1
- panel x 1

Opis techniczny

- Konstrukcja nośna wykonana z belek metalowych o profilu kwadratowym 70x70
- Elementy stalowe malowane proszkowo
- Elementy łączne odporne na warunki atmosferyczne.
- Płyty wykonane z HPL o grubości 6 mm.
- Zjeżdżalnia wykonana z tworzywa z laminatu z włókna szklanego oraz metalu
- Posadowienie słupów metalowych w gruncie przy pomocy ocynkowanych kotew stalowych
- Fundamentowanie w gruncie przy pomocy betonu klasy min. C16/20

Dopuszczalna nawierzchnia amortyzująca

- Kora – ziarno 20 do 80 mm, grubość min. 200mm
- Wióry – ziarno 5 do 30 mm, grubość min. 200mm
- Piasek – ziarno 0,2 do 2 mm, grubość min. 200mm
- Żwir – ziarno 2 do 8 mm, grubość min. 200 mm
- Nawierzchnie syntetyczne o wymaganych właściwościach amortyzujących