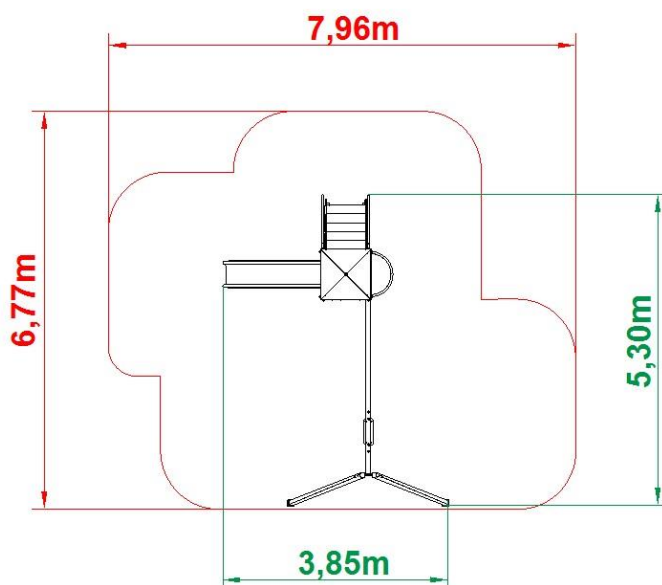




## System Aktiv Zestaw Metalowy MARS



<b>Symbol</b>	Mars
<b>Grupa wiekowa:</b>	3- 14 lat
<b>Max wysokość swobodnego upadku:</b>	2m
<b>Wymiary urządzenia (dł. x szer.)</b>	5,30m x 3,85m
<b>Wymiary powierzchni zderzenia (dł. x szer.)</b>	6,77m x 7,96m
<b>Bezpieczeństwo</b>	Urządzenie zgodne z normą PN-EN 1176-1:2009, PN-EN 1176-3:2009



Widok z góry urządzenia



#### W skład zestawu wchodzi:

- Wieża 900 x1
- Dach czterospadowy x1
- Zjeżdżalnia 900 x1
- Huśtawka pojedyncza (siedzisko deska) x1
- Balkonik x1
- Panel x1

#### Opis techniczny

- Konstrukcja nośna wykonana z belek metalowych o profilu kwadratowym 70x70
- Elementy stalowe malowane proszkowo
- Elementy łączne odporne na warunki atmosferyczne.
- Płyty wykonane z HPL o grubości 6 mm.
- Zjeżdżalnia wykonana z tworzywa z laminatu z włókna szklanego oraz metalu
- Posadowienie słupów metalowych w gruncie przy pomocy ocynkowanych kotew stalowych
- Fundamentowanie w gruncie przy pomocy betonu klasy min. C16/20

#### Dopuszczalna nawierzchnia amortyzująca

- Kora – ziarno 20 do 80 mm, grubość min. 200mm
- Wióry – ziarno 5 do 30 mm, grubość min. 200mm
- Piasek – ziarno 0,2 do 2 mm, grubość min. 200mm
- Żwir – ziarno 2 do 8 mm, grubość min. 200 mm
- Nawierzchnie syntetyczne o wymaganych właściwościach amortyzujących