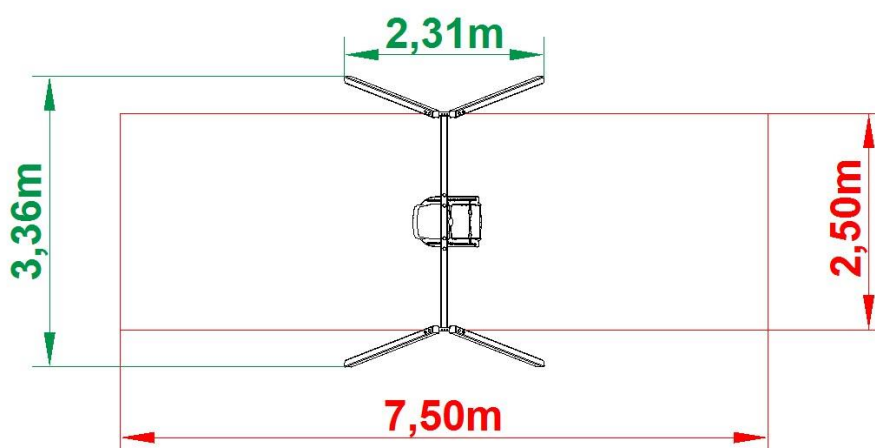




Sytem Aktiv Huśtawka Integracyjna



Symbol	Huśtawka integracyjna
Grupa wiekowa:	3-15 lat
Max wysokość swobodnego upadku:	1,40m
Wymiary urządzenia (dł. x szer.)	2,31m x 3,36m
Wymiary powierzchni zderzenia (dł. x szer.)	7,50m x 2,50m
Przeznaczenie	Publiczne i prywatne place zabaw
Bezpieczeństwo	Urządzenie zgodne z normą: PN-EN 1176:1:2017-12



Widok z góry – główne wymiary urządzenia i rozmiar powierzchni zderzenia



Opis produktu:

- Belka pozioma wykonana z profilu stalowego 80x80mm grubość ścianki 3mm, malowany podkładem cynkowym oraz farbą proszkową
- Certyfikowane zawiesia łożyskowe wykonane ze stali pokryte powłoką zabezpieczającą GEOMET
- Atestowany łańcuch nierdzewny 6mm mocowany do zawiesi za pomocą nierdzewnej szekli typu „D”
- Słupy nośne wykonane z profilu stalowego 80x80mm grubość ścianki 3mm, malowany podkładem cynkowym oraz farbą proszkową
- Montaż do gruntu poprzez zabetonowanie bezpośrednio słupów i elementów nośnych
- Maskownice śrub wykonane z trwałego polipropylenu formowanego metodą wtryskową
- Elementy złączne takie jak śruby, nakrętki, podkładki czy wkręty wykonane z zależności wersji produktu ze stali nierdzewnej lub cynkowane ogniowo

Instrukcja montażu:

- montaż urządzenia przeprowadzany jest przez pracowników, lub upoważnionych przedstawicieli Firmy Aktiv
- miejsce montażu powinno być poziome, wolne od zanieczyszczeń
- odległość od budynków powinna wynosić minimum 10m
- strefa bezpieczna urządzenia nie może pokrywać się ze strefą innego z urządzeń występujących na tym samym placu zabaw
- urządzenie nie może zawierać niedozwolonych otworów (8mm - 25mm, 89mm - 230mm)
- montaż na metalowych kotwach (opcjonalnie bezpośrednio w gruncie impregnacja 4 klasa)
- końce śrub zabezpieczone są metalowym lub plastikowym kółkiem

Dopuszczalna nawierzchnia amortyzująca

- Kora – ziarno 20 do 80 mm, grubość min. 300mm
- Wióry – ziarno 5 do 30 mm, grubość min. 300mm
- Piasek – ziarno 0,2 do 2 mm, grubość min. 300mm
- Żwir – ziarno 2 do 8 mm, grubość min. 300mm
- Nawierzchnie syntetyczne o wymaganych właściwościach amortyzujących syntetyczne o wymaganych właściwościach amortyzujących

Ogólna instrukcja użytkowania i konserwacji:

- korzystanie z urządzenia powinno odbywać się pod nadzorem osoby dorosłej
- urządzenie powinno być użytkowane zgodnie z jego przeznaczeniem
- producent zaleca trzy rodzaje kontroli:
 - **regularną - cyklicznie raz w tygodniu**
(Sprawdzanie czystości wokół urządzenia, usunięcie ewentualnych zanieczyszczeń, sprawdzenie kompletności urządzenia, ogólne sprawdzenie wytrzymałości)
 - **szczegółową - cyklicznie raz na sześć miesięcy**
(Czynności z kontroli regularnej, sprawdzenie wszystkich połączeń - ewentualne dokręcenie, sprawdzenie stabilności słupów z kotwą, sprawdzenie stanu zużycia części ruchomych - jeżeli takie występują, wyczyszczenie urządzenia)
 - **podstawową - cyklicznie raz w roku**
(Czynności z kontroli regularnej oraz szczegółowej, sprawdzenie stanu elementów nośnych w ziemi, odświeżenie impregnatem do drewna - jeżeli zachodzi taka potrzeba)