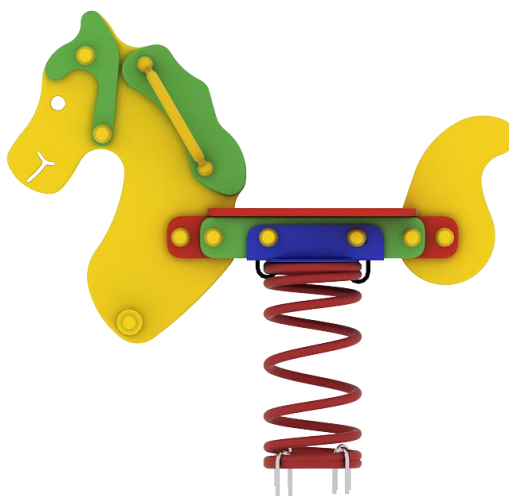
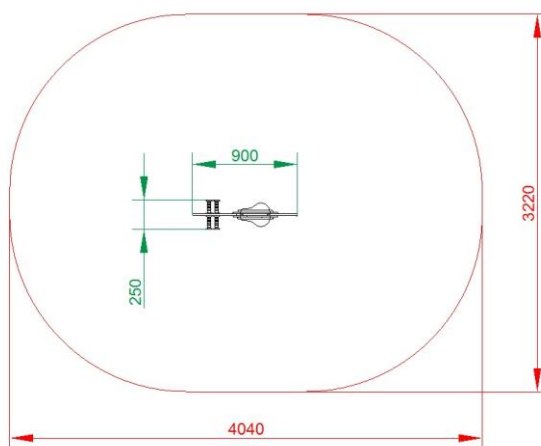




Bujak na sprężynie AK 002 Konik



Symbol	AK 002 Konik
Grupa wiekowa/ilość użytkowników:	3-6 lat/1 osoba
Max wysokość swobodnego upadku:	0,50m
Wymiary urządzenia (dł. x szer. x wys.)	0,90m x 0,25m x 0,81m
Wymiary powierzchni zderzenia (dł. x szer.)	4,04m x 3,22m
Sposób montażu w podłożu	Betonowa stopa (głębokość posadowienia 0,6m)
Przeznaczenie	Publiczne i prywatne place zabaw
Skład zestawu/sposób użytkowania	Urządzenie kołyszące - siedzisko z uchwytami dla rąk i podparciem dla nóg, przytwierdzone na wolnym końcu sprężyny zamocowanej w gruncie.
Bezpieczeństwo	Urządzenie zgodne z normą PN-EN 1176-1:2009, PN-EN 1176-3:2009



Widok z góry – rozmiar powierzchni zderzenia



Opis produktu:

- sprężyna oraz materiały metalowe ze stali cynkowanej malowanej proszkowo
- elementy łączące tj. śruby itp. wykonane ze stali nierdzewnej
- elementy metalowe ze stali potrójnie zabezpieczonej antykorozyjnie poprzez cynkowanie ogniowe, chromianowanie i malowane proszkowe powłoką poliestrową zapewniające dużą odporność na działanie warunków atmosferycznych, odbarwienia w promieniach UV
- panele i siedzisko z płyty PE-HD barwionego w pełnej masie, co daje całkowitą odporność na odbarwienia i promieniowanie UV
- zaślepki plastikowe (zgodne z PN-EN 1176)
- uchwyty/podnóżki (zgodne z PN-EN 1176)
- sprężyna stalowa (zgodna z PN-EN 1176)
- urządzenia montowane na stałe w gruncie
- wymagana nawierzchnia amortyzująca: żwirek, piasek, kora, guma

Dane techniczne:

- długość: 0,90m,
- szerokość: 0,25m,
- wysokość: 0,81m,
- wysokość do siedziska: 0,50m,
- wysokość swobodnego upadku: 0,46m,

Instrukcja montażu:

- montaż urządzenia przeprowadzany jest przez pracowników, lub upoważnionych przedstawicieli Firmy Aktiv
- miejsce montażu powinno być poziome, wolne od zanieczyszczeń
- odległość od budynków powinna wynosić minimum 10m
- strefa bezpieczna urządzenia nie może pokrywać się ze strefą innego z urządzeń występujących na tym samym placu zabaw
- urządzenie nie może zawierać niedozwolonych otworów (8mm - 25mm, 89mm - 230mm)
- końce śrub zabezpieczone są metalowym lub plastikowym kołpakiem

Ogólna instrukcja użytkowania i konserwacji:

- korzystanie z urządzenia powinno odbywać się pod nadzorem osoby dorosłej
- urządzenie powinno być użytkowane zgodnie z jego przeznaczeniem
- producent zaleca trzy rodzaje kontroli:
 - regularną - cyklicznie raz w tygodniu
(Sprawdzenie czystości wokół urządzenia, usunięcie ewentualnych zanieczyszczeń, sprawdzenie kompletności urządzenia, ogólne sprawdzenie wytrzymałości)
 - szczegółową - cyklicznie raz na sześć miesięcy
(Czynności z kontroli regularnej, sprawdzenie wszystkich połączeń - ewentualne dokręcenie, sprawdzenie stabilności słupów z kotwą, sprawdzenie stanu zużycia części ruchomych - jeżeli takie występują, wyczyszczenie urządzenia)
 - podstawową - cyklicznie raz w roku
(Czynności z kontroli regularnej oraz szczegółowej, sprawdzenie stanu elementów nośnych w ziemi, odświeżenie impregnatem do drewna - jeżeli zachodzi taka potrzeba)