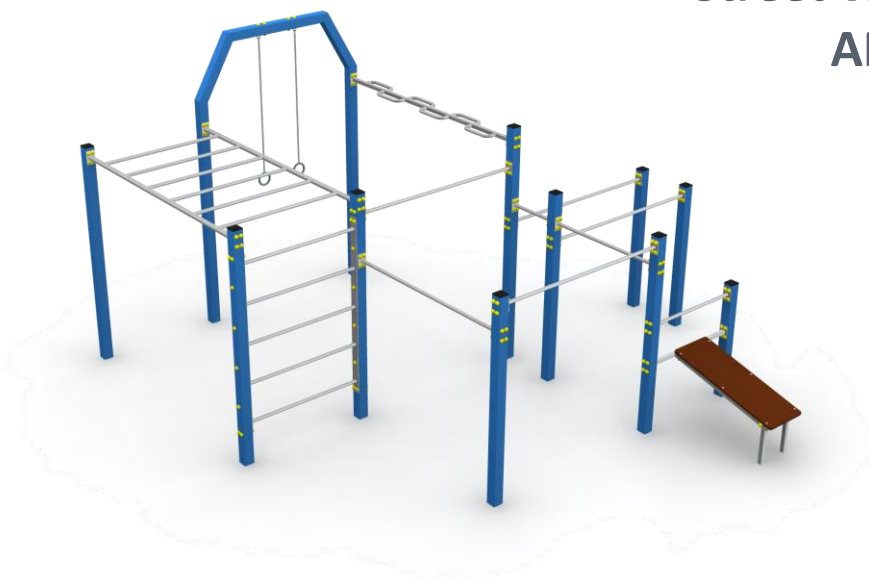
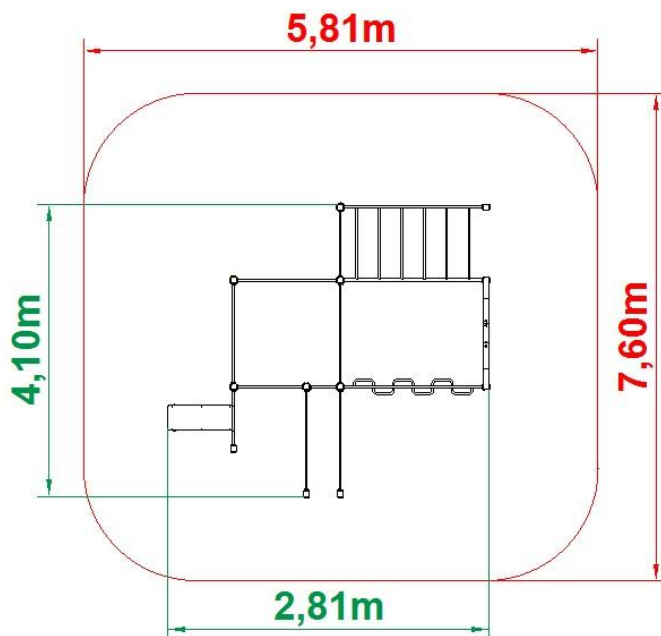




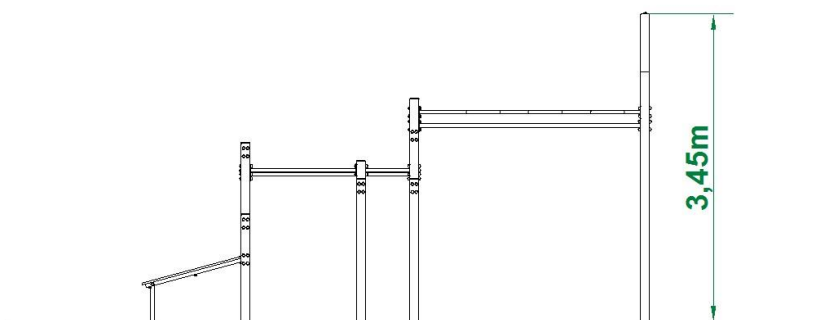
Street Workout ARIZONA



Symbol	Arizona
Grupa wiekowa:	8 do 18 lat
Max wysokość upadku:	2,35m
Wymiary urządzenia (dł. x szer. x wys.)	5,72m x 5,20m x 3,45 m
Wymiary powierzchni zderzenia (dł. x szer.)	9,17m x 8,67m



Widok z góry – główne wymiary urządzenia i rozmiar powierzchni zderzenia



Widok z boku – główne wymiary urządzenia

Opis techniczny

- Słupy stalowe malowane proszkowo
- Drążki i drabinki – podkład cynkowy i malowanie proszkowe
- Elementy złączne odporne na warunki atmosferyczne.
- Zaślepki z tworzywa sztucznego
- Fundamentowanie w gruncie przy pomocy betonu klasy min. C16/20

Dopuszczalna nawierzchnia amortyzująca

- Nawierzchnie o wymaganych właściwościach amortyzujących dla WSU=1,6 m

Nawierzchnia amortyzująca powinna być wykonana na całej powierzchni zderzenia.