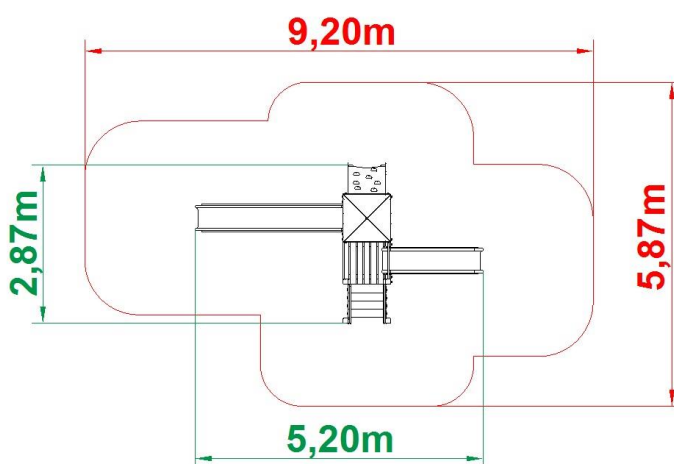


## System Aktiv Zestaw 9 ŚREDNIA FORTECA



<b>Symbol</b>	9
<b>Grupa wiekowa:</b>	do 14 lat
<b>Max wysokość swobodnego upadku:</b>	1,90m
<b>Wymiary urządzenia (dł. x szer.)</b>	5,20m x 2,87m
<b>Wymiary powierzchni zderzenia (dł. x szer.)</b>	9,20m x 5,87m
<b>Bezpieczeństwo</b>	Urządzenie zgodne z normą PN-EN 1176-1:2009, PN-EN 1176-3:2009



Widok z góry urządzenia



### W skład zestawu wchodzi:

- Wieża 1400 x1
- Wieża 900 x1
- Dach czterospadowy x1
- Schody z barierami 900 x1
- Zjeżdżalnia 1400 x1
- Zjeżdżalnia 900 x1
- Wejście wspinaczkowe 1400 x1
- Panel z rysunkiem x2
- Flaga x1

### Opis techniczny

- Konstrukcja nośna wykonana z belek drewnianych o profilu kwadratowym 90x90
- Elementy stalowe malowane proszkowo
- Elementy złączne odporne na warunki atmosferyczne.
- Płyty wykonane z HPL o grubości 6 mm.
- Zjeżdżalnia wykonana z tworzywa z laminatu z włókna szklanego
- Posadowienie słupów drewnianych w gruncie przy pomocy ocynkowanych kotew stalowych
- Fundamentowanie w gruncie przy pomocy betonu klasy min. C16/20
- Most metalowy w oplocie linowym

### Dopuszczalna nawierzchnia amortyzująca

- Kora – ziarno 20 do 80 mm, grubość min. 200mm
- Wióry – ziarno 5 do 30 mm, grubość min. 200mm
- Piasek – ziarno 0,2 do 2 mm, grubość min. 200mm
- Żwir – ziarno 2 do 8 mm, grubość min. 200 mm
- Nawierzchnie syntetyczne o wymaganych właściwościach amortyzujących

### Ogólna instrukcja użytkowania i konserwacji:

- korzystanie z urządzenia powinno odbywać się pod nadzorem osoby dorosłej
- urządzenie powinno być użytkowane zgodnie z jego przeznaczeniem
- producent zaleca trzy rodzaje kontroli:
  - **regularną - cyklicznie raz w tygodniu**  
(Sprawdzanie czystości wokół urządzenia, usunięcie ewentualnych zanieczyszczeń, sprawdzenie kompletności urządzenia, ogólne sprawdzenie wytrzymałości)
  - **szczegółową - cyklicznie raz na sześć miesięcy**  
(Czynności z kontroli regularnej, sprawdzenie wszystkich połączeń - ewentualne dokręcenie, sprawdzenie stabilności słupów z kotwą, sprawdzenie stanu zużycia części ruchomych - jeżeli takie występują, wyczyszczenie urządzenia)
  - **podstawową - cyklicznie raz w roku**  
(Czynności z kontroli regularnej oraz szczegółowej, sprawdzenie stanu elementów nośnych w ziemi, odświeżenie Impregnatem do drewna - jeżeli zachodzi taka potrzeba)