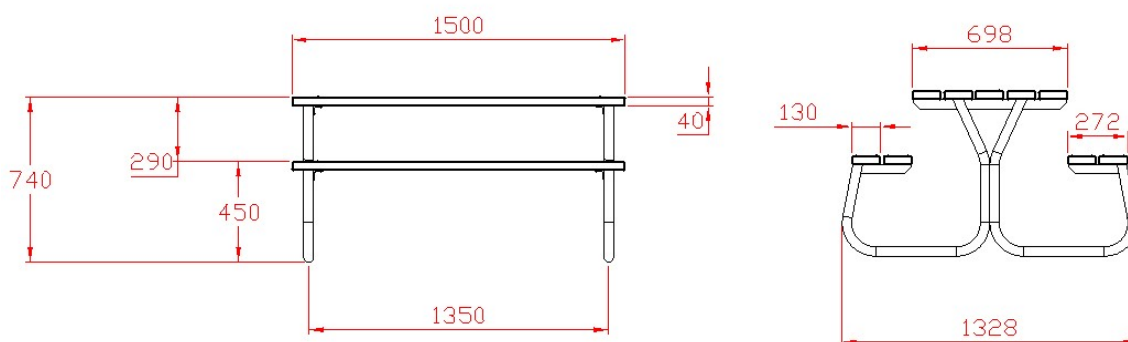




System Aktiv Zestaw 64 ławostół



Symbol	64
Wymiary urządzenia (dł. x szer. x wys.)	1,50m x 1,32m x 0,72m
Sposób montażu w podłożu	Betonowa stopa (głębokość posadowienia 0,6m)
Przeznaczenie	Publiczne i prywatne place zabaw



Widok z góry – główne wymiary urządzenia



Opis produktu:

Materiał: konstrukcja nośna rura stalowa o przekroju 42 mm

System ochronny: podkład cynkowy + malowanie proszkowe

Wymiary: wysokość 740 mm

Kolorystyka: RAL 9006

Waga: 24,00 kg

Proponowany wymiar desek: 9szt. 46 mm x 100 mm x 1500 mm

Instrukcja montażu:

- montaż urządzenia przeprowadzany jest przez pracowników, lub upoważnionych przedstawicieli Firmy Aktiv
- miejsce montażu powinno być poziome, wolne od zanieczyszczeń
- urządzenie nie może zawierać niedozwolonych otworów (8mm - 25mm, 89mm - 230mm)
- montaż na metalowych kotwach (opcjonalnie bezpośrednio w gruncie impregnacja 4 klasa)
- końce śrub zabezpieczone są metalowym lub plastikowym kołpakiem

Ogólna instrukcja użytkowania i konserwacji:

- urządzenie powinno być użytkowane zgodnie z jego przeznaczeniem
- producent zaleca trzy rodzaje kontroli:
 - **regularną - cyklicznie raz w tygodniu**
(Sprawdzenie czystości wokół urządzenia, usunięcie ewentualnych zanieczyszczeń, sprawdzenie kompletności urządzenia, ogólne sprawdzenie wytrzymałości)
 - **szczegółową - cyklicznie raz na sześć miesięcy**
(Czynności z kontroli regularnej, sprawdzenie wszystkich połączeń - ewentualne dokręcenie, sprawdzenie stabilności słupów z kotwą, sprawdzenie stanu zużycia części ruchomych - jeżeli takie występują, wyczyszczenie urządzenia)
 - **podstawową - cyklicznie raz w roku**
(Czynności z kontroli regularnej oraz szczegółowej, sprawdzenie stanu elementów nośnych w ziemi, odświeżenie Impregnatem do drewna - jeżeli zachodzi taka potrzeba)