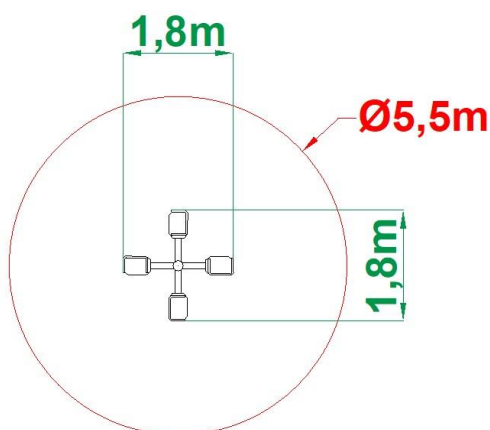




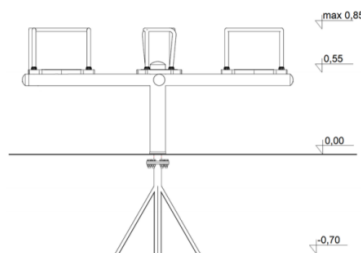
53 Karuzela czteroramienna



Symbol	53
Grupa wiekowa:	3-12 lat
Max wysokość swobodnego upadku:	0,43m
Wymiary urządzenia (dł. x szer.)	1,80m x 1,80m
Wymiary powierzchni zderzenia (Ø)	Ø5,5m
Sposób montażu w podłożu	Za pomocą zabetnowania kotwy
Przeznaczenie	Publiczne i prywatne place zabaw
Bezpieczeństwo	Urządzenie zgodne z normą: PN-EN 1176-1:2009 PN-EN 1176-5:2009



Widok z góry – główne wymiary urządzenia i rozmiar powierzchni zderzenia



Widok z boku – główne wymiary urządzenia



Opis produktu:

- konstrukcja – rury i profile stalowe
- siedziska – aluminiowe pokryte gumą
- podkład cynkowany + malowanie proszkowe
- urządzenia montowane na stałe w gruncie
- wymagana nawierzchnia amortyzująca: trawa, żwirek, piasek, kora, guma

Instrukcja montażu:

- montaż urządzenia przeprowadzany jest przez pracowników, lub upoważnionych przedstawicieli Firmy Aktiv i odbywa się za pomocą dołączonej do zestawu kotwy, do której należy dokęcić cały korpus karuzeli
- miejsce montażu powinno być poziome, wolne od zanieczyszczeń
- odległość od budynków powinna wynosić minimum 10m
- strefa bezpieczna urządzenia nie może pokrywać się ze strefą innego z urządzeń występujących na tym samym placu zabaw
- urządzenie nie może zawierać niedozwolonych otworów (8mm - 25mm, 89mm - 230mm)
- montaż na metalowych kotwach (opcjonalnie bezpośrednio w gruncie impregnacja 4 klasa)
- końce śrub zabezpieczone są metalowym lub plastikowym kołpakiem

Ogólna instrukcja użytkowania i konserwacji:

- korzystanie z urządzenia powinno odbywać się pod nadzorem osoby dorosłej
- urządzenie powinno być użytkowane zgodnie z jego przeznaczeniem
- producent zaleca trzy rodzaje kontroli:
 - **regularną - cyklicznie raz w tygodniu**
(Sprawdzanie czystości wokół urządzenia, usunięcie ewentualnych zanieczyszczeń, sprawdzenie kompletności urządzenia, ogólne sprawdzenie wytrzymałości)
 - **szczegółową - cyklicznie raz na sześć miesięcy**
(Czynności z kontroli regularnej, sprawdzenie wszystkich połączeń - ewentualne dokręcenie, sprawdzenie stabilności słupów z kotwą, sprawdzenie stanu zużycia części ruchomych - jeżeli takie występują, wyczyszczenie urządzenia)
 - **podstawową - cyklicznie raz w roku**
(Czynności z kontroli regularnej oraz szczegółowej, sprawdzenie stanu elementów nośnych w ziemi, odświeżenie Impregnatem do drewna - jeżeli zachodzi taka potrzeba)