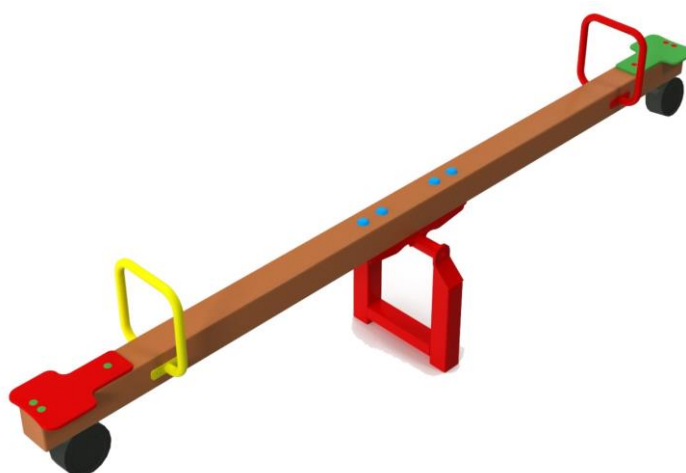
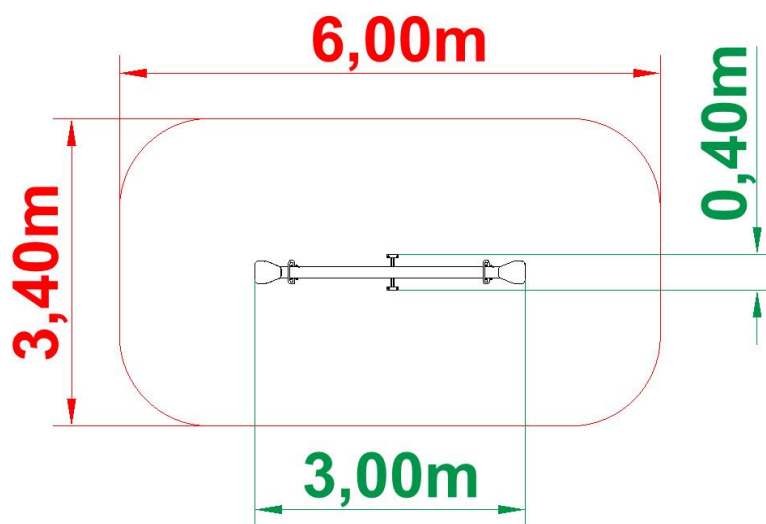


## System Aktiv Zestaw 47 Huśtawka ważka pojedyncza



<b>Symbol</b>	<b>47</b>
<b>Grupa wiekowa/ilość użytkowników:</b>	do 13 lat/2 osoby jednocześnie
<b>Max wysokość swobodnego upadku:</b>	1 m
<b>Wymiary urządzenia (dł. x szer. x wys.)</b>	3,00m x 0,40m x 0,5m
<b>Wymiary powierzchni zderzenia (dł. x szer.)</b>	6,00m x 3,40m
<b>Sposób montażu w podłożu</b>	Betonowa stopa (głębokość posadowienia 0,6m)
<b>Przeznaczenie</b>	Publiczne i prywatne place zabaw
<b>Skład zestawu/sposób użytkowania</b>	Belka nośna, podstawa, siedziska z uchwytami. Urządzenie służy do huśtania się poprzez wprowadzenie belki nośnej z siedziskami w ruch wagowo-osiowy.
<b>Bezpieczeństwo</b>	Urządzenie zgodne z normą PN-EN 1176-1:2009, PN-EN 1176-3:2009



Widok z góry – główne wymiary urządzenia i rozmiar powierzchni zderzenia

#### Opis produktu:

- słupy sosnowe o przekroju 100mm x 100mm - fazowanie czterostronnie, impregnacja ciśnieniowa
- łączniki słupów metalowe malowane proszkowo
- belka nośna o przekroju 120mm x 120mm - bezrdzeniowa fazowana czterostronnie, impregnacja ciśnieniowa
- montaż na metalowych kotwach (opcjonalnie bezpośrednio w gruncie impregnacja 4 klasa)
- kotwa metalowa - ocynkowana ogniowo
- drążek/uchwyt - metalowy malowany proszkowo
- siedziska wykonane z materiału HDPE
- łączniki metalowe (śruby, nakrętki, podkładki) ocynkowane, DIN 603, PN-EN 17050, PN-EN 45014
- urządzenie montowane na stałe w gruncie
- wymagana nawierzchnia amortyzująca: żwirek, piasek, kora, guma

#### Instrukcja montażu:

- montaż urządzenia przeprowadzany jest przez pracowników, lub upoważnionych przedstawicieli Firmy Aktiv
- miejsce montażu powinno być poziome, wolne od zanieczyszczeń
- odległość od budynków powinna wynosić minimum 10m
- strefa bezpieczna urządzenia nie może pokrywać się ze strefą innego z urządzeń występujących na tym samym placu zabaw
- urządzenie nie może zawierać niedozwolonych otworów (8mm - 25mm, 89mm - 230mm)
- montaż na metalowych kotwach (opcjonalnie bezpośrednio w gruncie impregnacja 4 klasa)
- końce śrub zabezpieczone są metalowym lub plastikowym kółpakiem

#### Ogólna instrukcja użytkowania i konserwacji:



- korzystanie z urządzenia powinno odbywać się pod nadzorem osoby dorosłej
- urządzenie powinno być użytkowane zgodnie z jego przeznaczeniem
- producent zaleca trzy rodzaje kontroli:
  - **regularną - cyklicznie raz w tygodniu**  
(Sprawdzanie czystości wokół urządzenia, usunięcie ewentualnych zanieczyszczeń, sprawdzenie kompletności urządzenia, ogólne sprawdzenie wytrzymałości)
  - **szczegółową - cyklicznie raz na sześć miesięcy**  
(Czynności z kontroli regularnej, sprawdzenie wszystkich połączeń - ewentualne dokręcenie, sprawdzenie stabilności słupów z kotwą, sprawdzenie stanu zużycia części ruchomych - jeżeli takie występują, wyczyszczenie urządzenia)
  - **podstawową - cyklicznie raz w roku**  
(Czynności z kontroli regularnej oraz szczegółowej, sprawdzenie stanu elementów nośnych w ziemi, odświeżenie impregnatem do drewna - jeżeli zachodzi taka potrzeba)