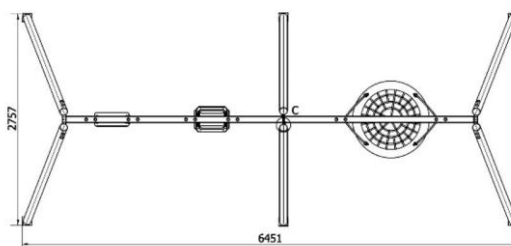
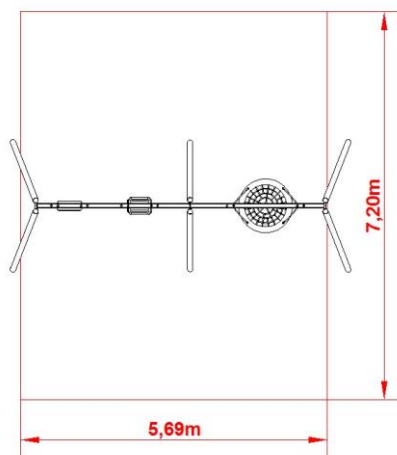


Sytem Aktiv Zestaw 45 Huśtawka potrójna metalowa (siedzisko typu deska + koszyk + bocianie gniazdo)



Symbol	45
Grupa wiekowa:	3-15 lat
Max wysokość swobodnego upadku:	1,20m
Wymiary urządzenia (dł. x szer.)	6,45m x 2,76m
Wymiary powierzchni zderzenia (dł. x szer.)	7,20m x 5,69m
Przeznaczenie	Publiczne i prywatne place zabaw
Bezpieczeństwo	Urządzenie zgodne z normą: PN-EN 1176-1:2009





Widok z góry – główne wymiary urządzenia i rozmiar powierzchni zderzenia

Opis produktu:

- konstrukcja nóg rura fi – 100 mm
- konstrukcja belki – profil 80 x 80 x 28500 mm
- siedzisko – HDPE
- uchwyt z KURX01
- stal cynkowana ogniowo malowana proszkowo
- urządzenia montowane na stałe w gruncie
- wymagana nawierzchnia amortyzująca: żwirek, piasek, kora, guma
- górna belka ocynk ogniowy

Instrukcja montażu:

- montaż urządzenia przeprowadzany jest przez pracowników, lub upoważnionych przedstawicieli Firmy Aktiv
- miejsce montażu powinno być poziome, wolne od zanieczyszczeń
- odległość od budynków powinna wynosić minimum 10m
- strefa bezpieczna urządzenia nie może pokrywać się ze strefą innego z urządzeń występujących na tym samym placu zabaw
- urządzenie nie może zawierać niedozwolonych otworów (8mm - 25mm, 89mm - 230mm)
- montaż na metalowych kotwach (opcjonalnie bezpośrednio w gruncie impregnacja 4 klasa)
- końce śrub zabezpieczone są metalowym lub plastikowym kołpakiem

Ogólna instrukcja użytkowania i konserwacji:

- korzystanie z urządzenia powinno odbywać się pod nadzorem osoby dorosłej
- urządzenie powinno być użytkowane zgodnie z jego przeznaczeniem
- producent zaleca trzy rodzaje kontroli:
 - **regularną - cyklicznie raz w tygodniu**
(Sprawdzenie czystości wokół urządzenia, usunięcie ewentualnych zanieczyszczeń, sprawdzenie kompletności urządzenia, ogólne sprawdzenie wytrzymałości)
 - **szczegółową - cyklicznie raz na sześć miesięcy**
(Czynności z kontroli regularnej, sprawdzenie wszystkich połączeń - ewentualne dokręcenie, sprawdzenie stabilności słupów z kotwą, sprawdzenie stanu zużycia części ruchomych - jeżeli takie występują, wyczyszczenie urządzenia)
 - **podstawową - cyklicznie raz w roku**
(Czynności z kontroli regularnej oraz szczegółowej, sprawdzenie stanu elementów nośnych w ziemi, odświeżenie impregnatem do drewna - jeżeli zachodzi taka potrzeba)



KARTA TECHNICZNA

tel. 509 901 555
office@aktiv.pl
www.aktiv.pl

AKTIV Place Zabaw Sp. z o.o. Sp.K.
ul. Bukowska 8
62-081 Wysogotowo