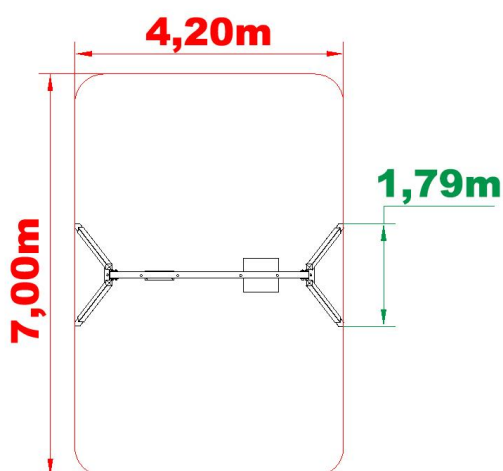


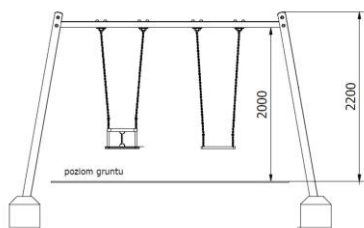
System Aktiv Zestaw 42 Huśtawka odwójna drewniana (siedzisko typu koszyk + koszyk)



Symbol	42
Grupa wiekowa:	Od 3 lat
Max wysokość swobodnego upadku:	1,97m
Wymiary urządzenia (dł. x szer.x wys.)	1,7m x 4,2 m x 2,4m
Wymiary powierzchni zderzenia (dł. x szer.)	4,20m x 7,00m
Przeznaczenie	Publiczne i prywatne place zabaw
Bezpieczeństwo	Urządzenie zgodne z normą: PN-EN 1176-1:2017-12 PN-EN 1176-2:2017-12



Widok z góry – główne wymiary urządzenia i rozmiar powierzchni zderzenia



Widok z boku – główne wymiary urządzenia

Opis produktu:

- konstrukcja nośna
- Konstrukcja nogi belka 90x 90 belka frezowana
- konstrukcja górnej belki 120 x 120 belka frezowana z ceownikiem
- siedzisko – deska + koszyk
- zawiesia – MHL -01 - 4szt.
- Nasadka kulowa M12 – 4szt
- elementy metalowe - malowane proszkowo
- urządzenia montowane na stałe w gruncie
- wymagana nawierzchnia amortyzująca: żwirek, piasek, kora, guma

Instrukcja montażu:

- montaż urządzenia przeprowadzany jest przez pracowników, lub upoważnionych przedstawicieli Firmy Aktiv
- miejsce montażu powinno być poziome, wolne od zanieczyszczeń
- odległość od budynków powinna wynosić minimum 10m
- strefa bezpieczna urządzenia nie może pokrywać się ze strefą innego z urządzeń występujących na tym samym placu zabaw
- urządzenie nie może zawierać niedozwolonych otworów (8mm - 25mm, 89mm - 230mm)
- montaż na metalowych kotwach (opcjonalnie bezpośrednio w gruncie impregnacja 4 klasa)
- końce śrub zabezpieczone są metalowym lub plastikowym kołpakiem

Ogólna instrukcja użytkowania i konserwacji:

- korzystanie z urządzenia powinno odbywać się pod nadzorem osoby dorosłej
- urządzenie powinno być użytkowane zgodnie z jego przeznaczeniem
- producent zaleca trzy rodzaje kontroli:
 - **regularną - cyklicznie raz w tygodniu**
(Sprawdzenie czystości wokół urządzenia, usunięcie ewentualnych zanieczyszczeń, sprawdzenie kompletności urządzenia, ogólne sprawdzenie wytrzymałości)
 - **szczegółową - cyklicznie raz na sześć miesięcy**
(Czynności z kontroli regularnej, sprawdzenie wszystkich połączeń - ewentualne dokręcenie, sprawdzenie stabilności słupów z kotwą, sprawdzenie stanu zużycia części ruchomych - jeżeli takie występują, wyczyszczenie urządzenia)
 - **podstawową - cyklicznie raz w roku**
(Czynności z kontroli regularnej oraz szczegółowej, sprawdzenie stanu elementów nośnych w ziemi, odświeżenie Impregnatem do drewna - jeżeli zachodzi taka potrzeba)