

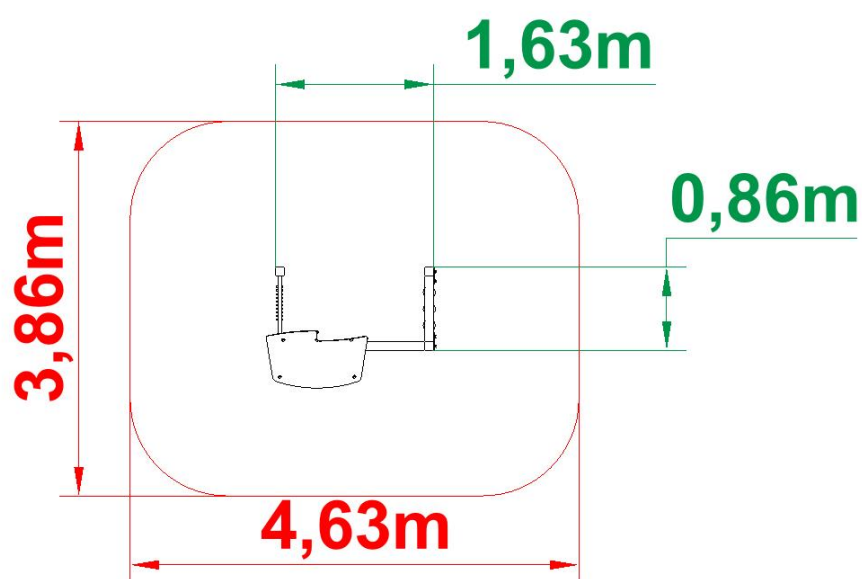


System Aktiv Zestaw 38

Duży zestaw edukacyjny_2022



Symbol	38
Wymiary urządzenia (dł. x szer. x wys.)	1,63m x 0,86m x 1,8 m
Wymiary powierzchni zderzenia (dł. x szer.)	4,63m x 3,86m
Sposób montażu w podłożu	Betonowa stopa (głębokość posadowienia 0,6m)
Przeznaczenie	Publiczne i prywatne place zabaw



Widok z góry – główne wymiary urządzenia i rozmiar powierzchni zderzenia



Opis produktu:

- słupy drewniane - fazowanie czterostronnie, impregnowane
- montaż na metalowych kotwach
- łączniki metalowe (śruby, nakrętki, podkładki) ocynkowane, DIN 603, PN-EN 17050, PN-EN 45014
- urządzenie montowane na stałe w gruncie
- tablica ze sklejki antypoślizgowej wodoodpornej
- kółko krzyżek
- płyta kolorowa HDPD

Instrukcja montażu:

- montaż urządzenia przeprowadzany jest przez pracowników, lub upoważnionych przedstawicieli Firmy Aktiv
- miejsce montażu powinno być poziome, wolne od zanieczyszczeń
- odległość od budynków powinna wynosić minimum 10m
- strefa bezpieczna urządzenia nie może pokrywać się ze strefą innego z urządzeń występujących na tym samym placu zabaw
- urządzenie nie może zawierać niedozwolonych otworów (8mm - 25mm, 89mm - 230mm)
- montaż na metalowych kotwach (opcjonalnie bezpośrednio w gruncie impregnacja 4 klasa)
- końce śrub zabezpieczone są metalowym lub plastikowym kołpakiem

Ogólna instrukcja użytkowania i konserwacji:

- korzystanie z urządzenia powinno odbywać się pod nadzorem osoby dorosłej
- urządzenie powinno być użytkowane zgodnie z jego przeznaczeniem
- producent zaleca trzy rodzaje kontroli:
 - **regularną - cyklicznie raz w tygodniu**
(Sprawdzanie czystości wokół urządzenia, usunięcie ewentualnych zanieczyszczeń, sprawdzenie kompletności urządzenia, ogólne sprawdzenie wytrzymałości)
 - **szczegółową - cyklicznie raz na sześć miesięcy**
(Czynności z kontroli regularnej, sprawdzenie wszystkich połączeń - ewentualne dokręcenie, sprawdzenie stabilności słupów z kotwą, sprawdzenie stanu zużycia części ruchomych - jeżeli takie występują, wyczyszczenie urządzenia)
 - **podstawową - cyklicznie raz w roku**
(Czynności z kontroli regularnej oraz szczegółowej, sprawdzenie stanu elementów nośnych w ziemi, odświeżenie Impregnatem do drewna - jeżeli zachodzi taka potrzeba)