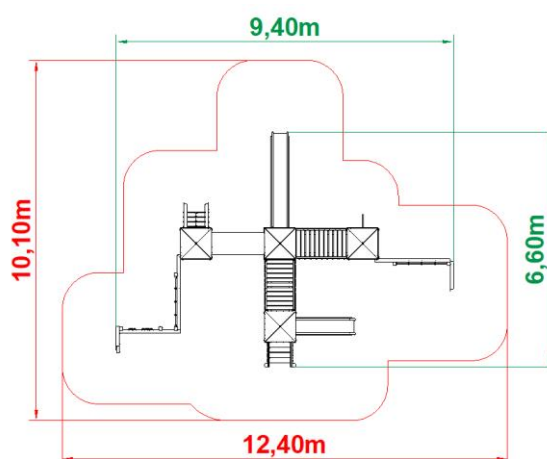




System Aktiv 22 Duża Forteca_2022



Symbol	22
Grupa wiekowa	do 13 lat
Max wysokość swobodnego upadku:	2,05m
Wymiary urządzenia (dł. x szer.)	9,40m x 6,60m
Wymiary powierzchni zderzenia (dł. x szer.)	12,40m x 10,10m
Sposób montażu w podłożu	Betonowa stopa (głębokość posadowienia 0,6m)
Przeznaczenie	Publiczne i prywatne place zabaw
Bezpieczeństwo	Urządzenie zgodne z normą PN-EN 1176-1:2009, PN-EN 1176-3:2009



Widok z góry – główne wymiary urządzenia i rozmiar powierzchni zderzenia



Opis produktu:

- konstrukcja nośna wykonana z belek drewnianych o profilu kwadratowym 90x90 - fazowanie czterostronnie
- poręcze drewniane - fazowane czterostronnie
- podstawa podestów, deska - fazowane obustronnie
- podstawa schodów, deska - fazowane obustronnie
- sztachety HPL - fazowane obustronnie
- daszek HPL - fazowany obustronnie
- liny $\varnothing 16\text{mm}$ wykonane z polipropylenu z rdzeniem stalowym
- zjeżdżalnie, daszki wykonane w techniczne wielowarstwowej (laminat z włókna szklanego utwierdzony żywicą)
- montaż na metalowych kotwach (opcjonalnie bezpośrednio w gruncie)
- kotwa metalowa - ocynkowana ogniowo
- drążki zabezpieczające - metalowe malowane proszkowo
- łączniki metalowe (śruby, nakrętki, podkładki) ocynkowane, DIN 603, PN-EN 17050, PN-EN 45014
- urządzenia montowane na stałe w gruncie
- wymagana nawierzchnia amortyzująca: żwirek, piasek, kora, guma

Instrukcja montażu:

- montaż urządzenia przeprowadzany jest przez pracowników, lub upoważnionych przedstawicieli Firmy Aktiv
- miejsce montażu powinno być poziome, wolne od zanieczyszczeń
- odległość od budynków powinna wynosić minimum 10m
- strefa bezpieczna urządzenia nie może pokrywać się ze strefą innego z urządzeń występujących na tym samym placu zabaw
- urządzenie nie może zawierać niedozwolonych otworów (8mm - 25mm, 89mm - 230mm)
- montaż na metalowych kotwach
- końce śrub zabezpieczone są metalowym lub plastikowym kołpakiem

Ogólna instrukcja użytkowania i konserwacji:

- korzystanie z urządzenia powinno odbywać się pod nadzorem osoby dorosłej
- urządzenie powinno być użytkowane zgodnie z jego przeznaczeniem
- producent zaleca trzy rodzaje kontroli:
 - **regularną - cyklicznie raz w tygodniu**
(Sprawdzanie czystości wokół urządzenia, usunięcie ewentualnych zanieczyszczeń, sprawdzenie kompletności urządzenia, ogólne sprawdzenie wytrzymałości)
 - **szczegółową - cyklicznie raz na sześć miesięcy**
(Czynności z kontroli regularnej, sprawdzenie wszystkich połączeń - ewentualne dokręcenie, sprawdzenie stabilności słupów z kotwą, sprawdzenie stanu zużycia części ruchomych - jeżeli takie występują, wyczyszczenie urządzenia)
 - **podstawową - cyklicznie raz w roku**
(Czynności z kontroli regularnej oraz szczegółowej, sprawdzenie stanu elementów nośnych w ziemi, odświeżenie Impregnatem do drewna - jeżeli zachodzi taka potrzeba)