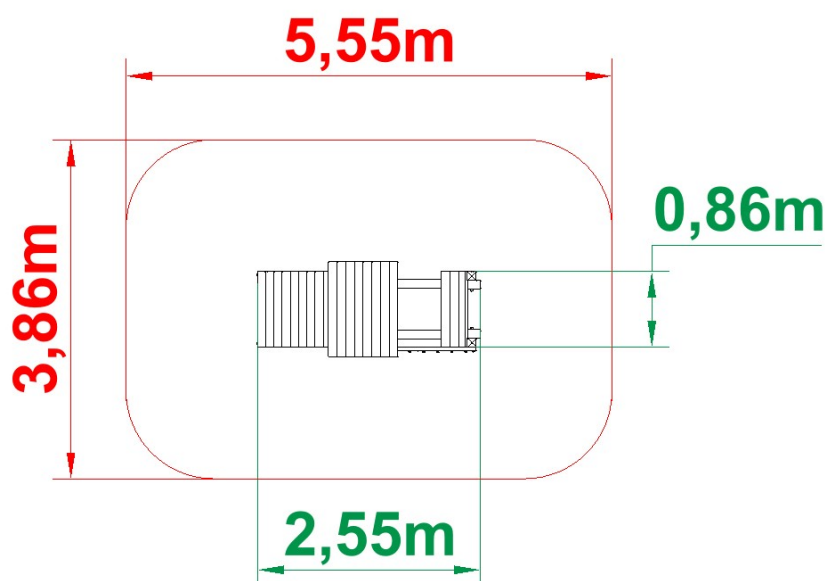




## System Aktiv Zestaw 21 Auto



<b>Symbol</b>	21
<b>Grupa wiekowa/ilość użytkowników:</b>	do 13 lat/12 osób
<b>Max wysokość swobodnego upadku:</b>	1m
<b>Wymiary urządzenia (dł. x szer. )</b>	2,55m x 0,86m
<b>Wymiary powierzchni zderzenia (dł. x szer.)</b>	5,55m x 3,86m
<b>Sposób montażu w podłożu</b>	Betonowa stopa (głębokość posadowienia 0,6m)
<b>Skład zestawu/sposób użytkowania</b>	Samochód(2x ławka
<b>Przeznaczenie</b>	Publiczne i prywatne place zabaw
<b>Bezpieczeństwo</b>	Urządzenie zgodne z normą PN-EN 1176-1:2009, PN-EN 1176-3:2009



Widok z góry – główne wymiary urządzenia i rozmiar powierzchni zderzenia



### Opis produktu:

- słupy sosnowe o przekroju 90mm x 90mm
- poręcze sosnowe o przekroju 40mm x 50mm
- deski sosnowe 880mm x 90mm x 30mm/680mm x 90mm x 30mm
- sztachety HPL 620mm x 400mm
- montaż na metalowych kotwach, kotwa metalowa – ocynkowana ogniowo
- drążki zabezpieczające - malowane proszkowo
- łączniki metalowe (śruby, nakrętki, podkładki) ocynkowane, DIN 603, PN-EN 17050, PN-EN 45014
- urządzenia montowane na stałe w gruncie
- wymagana nawierzchnia amortyzująca: żwirek, piasek, kora, guma

### Instrukcja montażu:

- montaż urządzenia przeprowadzany jest przez pracowników, lub upoważnionych przedstawicieli Firmy Aktiv
- miejsce montażu powinno być poziome, wolne od zanieczyszczeń
- odległość od budynków powinna wynosić minimum 10m
- strefa bezpieczna urządzenia nie może pokrywać się ze strefą innego z urządzeń występujących na tym samym placu zabaw
- urządzenie nie może zawierać niedozwolonych otworów (8mm - 25mm, 89mm - 230mm)
- montaż na metalowych kotwach (opcjonalnie bezpośrednio w gruncie impregnacja 4 klasa)
- końce śrub zabezpieczone są metalowym lub plastikowym kołpakiem

### Ogólna instrukcja użytkowania i konserwacji:

- korzystanie z urządzenia powinno odbywać się pod nadzorem osoby dorosłej
- urządzenie powinno być użytkowane zgodnie z jego przeznaczeniem
- producent zaleca trzy rodzaje kontroli:
  - **regularną - cyklicznie raz w tygodniu**  
(Sprawdzanie czystości wokół urządzenia, usunięcie ewentualnych zanieczyszczeń, sprawdzenie kompletności urządzenia, ogólne sprawdzenie wytrzymałości)
  - **szczegółową - cyklicznie raz na sześć miesięcy**  
(Czynności z kontroli regularnej, sprawdzenie wszystkich połączeń - ewentualne dokręcenie, sprawdzenie stabilności słupów z kotwą, sprawdzenie stanu zużycia części ruchomych - jeżeli takie występują, wyczyszczenie urządzenia)
  - **podstawową - cyklicznie raz w roku**  
(Czynności z kontroli regularnej oraz szczegółowej, sprawdzenie stanu elementów nośnych w ziemi, odświeżenie impregnatem do drewna - jeżeli zachodzi taka potrzeba)