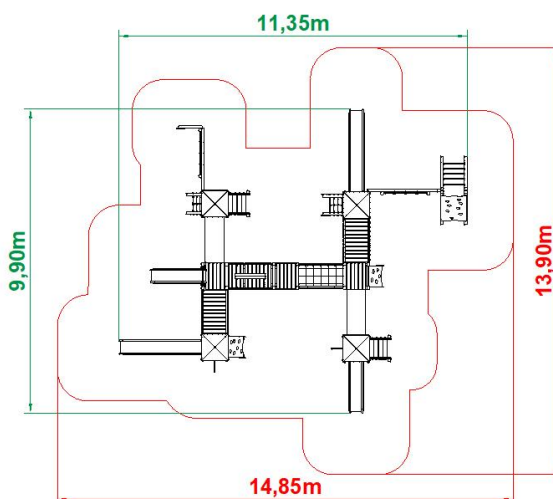




## System Aktiv 18 Duża Forteca



<b>Symbol</b>	18
<b>Grupa wiekowa</b>	do 13 lat
<b>Max wysokość swobodnego upadku:</b>	2,05m
<b>Wymiary urządzenia (dł. x szer.)</b>	11,35m x 9,90m
<b>Wymiary powierzchni zderzenia (dł. x szer.)</b>	14,85m x 13,90m
<b>Sposób montażu w podłożu</b>	Betonowa stopa (głębokość posadowienia 0,6m)
<b>Przeznaczenie</b>	Publiczne i prywatne place zabaw
<b>Bezpieczeństwo</b>	Urządzenie zgodne z normą PN-EN 1176-1:2009, PN-EN 1176-3:2009



Widok z góry – główne wymiary urządzenia i rozmiar powierzchni zderzenia



#### W skład zestawu wchodzi:

- Wieża 1400 x2
- Wieża 900 x5
- Dach czterospadowy x4
- Zjeżdżalnia 1400 x2
- Zjeżdżalnia 900 x2
- Wejście wspinaczkowe 1400 x1
- Wejście linowe 1400 x1
- Rurka strażacka 1400 x1
- Tunel x2
- Most linowy x1
- Belka balans z osłonami x1
- Pomost skośny x1
- Kratownica linowa x1
- Pajęczyna x1
- Drabinka szczeblowo-wspinaczkowa x1
- Panel z rysunkiem x4
- Flaga x3

#### Opis produktu:

- konstrukcja nośna wykonana z belek drewnianych o profilu kwadratowym 90x90 - fazowanie czterostronnie
- poręcze drewniane - fazowana czterostronnie
- podstawa podestów, deska - fazowane obustronnie
- podstawa schodów, deska - fazowane obustronnie
- sztachety HPL - fazowane obustronnie
- daszek HPL - fazowany obustronnie
- liny  $\varnothing 16\text{mm}$  wykonane z polipropylenu z rdzeniem stalowym
- zjeżdżalnie, daszki wykonane w techniczne wielowarstwowej (laminat z włókna szklanego utwierdzony żywicą)
- montaż na metalowych kotwach (opcjonalnie bezpośrednio w gruncie)
- kotwa metalowa - ocynkowana ogniowo
- drążki zabezpieczające - metalowe malowane proszkowo
- łączniki metalowe (śruby, nakrętki, podkładki) ocynkowane, DIN 603, PN-EN 17050, PN-EN 45014
- urządzenia montowane na stałe w gruncie
- wymagana nawierzchnia amortyzująca: żwirek, piasek, kora, guma

#### Instrukcja montażu:

- montaż urządzenia przeprowadzany jest przez pracowników, lub upoważnionych przedstawicieli Firmy Aktiv
- miejsce montażu powinno być poziome, wolne od zanieczyszczeń
- odległość od budynków powinna wynosić minimum 10m
- strefa bezpieczna urządzenia nie może pokrywać się ze strefą innego z urządzeń występujących na tym samym placu zabaw
- urządzenie nie może zawierać niedozwolonych otworów (8mm - 25mm, 89mm - 230mm)
- montaż na metalowych kotwach (opcjonalnie bezpośrednio w gruncie impregnacja 4 klasa)
- końce śrub zabezpieczone są metalowym lub plastikowym kołpakiem



### Ogólna instrukcja użytkowania i konserwacji:

- korzystanie z urządzenia powinno odbywać się pod nadzorem osoby dorosłej
- urządzenie powinno być użytkowane zgodnie z jego przeznaczeniem
- producent zaleca trzy rodzaje kontroli:
  - **regularną - cyklicznie raz w tygodniu**  
(Sprawdzanie czystości wokół urządzenia, usunięcie ewentualnych zanieczyszczeń, sprawdzenie kompletności urządzenia, ogólne sprawdzenie wytrzymałości)
  - **szczegółową - cyklicznie raz na sześć miesięcy**  
(Czynności z kontroli regularnej, sprawdzenie wszystkich połączeń - ewentualne dokręcenie, sprawdzenie stabilności słupów z kotwą, sprawdzenie stanu zużycia części ruchomych - jeżeli takie występują, wyczyszczenie urządzenia)
  - **podstawową - cyklicznie raz w roku**  
(Czynności z kontroli regularnej oraz szczegółowej, sprawdzenie stanu elementów nośnych w ziemi, odświeżenie impregnatem do drewna - jeżeli zachodzi taka potrzeba)