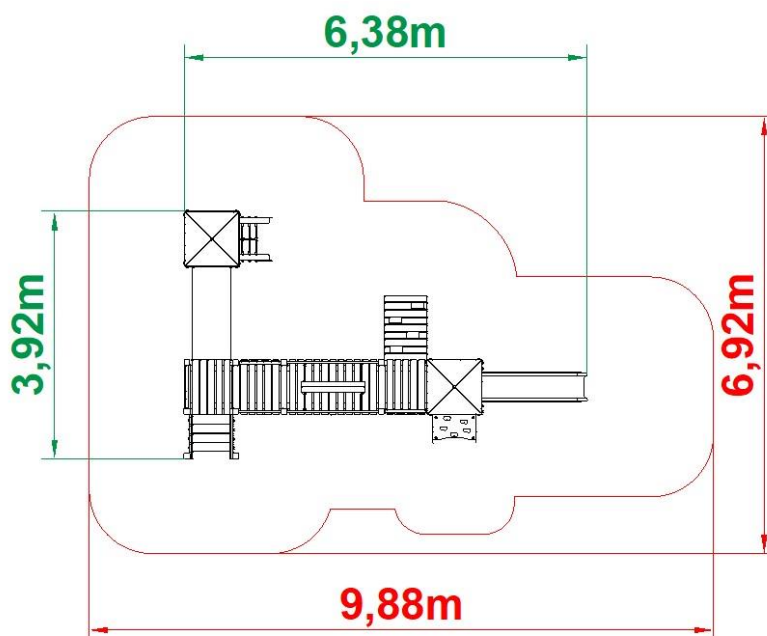




System Aktiv Zestaw 15 DUŻA FORTECA



Symbol	17
Grupa wiekowa:	do 14 lat
Max wysokość swobodnego upadku:	Do 1m
Wymiary urządzenia (dł. x szer.)	6,38 x 3,92 m
Wymiary powierzchni zderzenia (dł. x szer.)	9,88 x 6,92 m
Bezpieczeństwo	Urządzenie zgodne z normą PN-EN 1176-1:2009, PN-EN 1176-3:2009



Widok z góry urządzenia



W skład zestawu wchodzi:

- Wieża 900 x3
- Wieża 500 x2
- Dach czterospadowy x2
- Wejście linowe 900 x1
- Wejście wspinaczkowe 900 x1
- Schody z barierami 900 x1
- Trap 500 x1
- Zjeżdżalnia 900 x1
- Tunel x1
- Belka balans z osłonami x1
- Bariera kółko-krzyżyk x1
- Bariera edukacyjna x1
- Panel z rysunkiem x2
- Bariera szczelbowa x3
- Flaga x1

Opis techniczny

- Konstrukcja nośna wykonana z belek drewnianych o profilu kwadratowym 90x90
- Elementy stalowe malowane proszkowo
- Elementy łączne odporne na warunki atmosferyczne.
- Płyty wykonane z HPL o grubości 6 mm.
- Płyty wspinaczkowe wykonane ze sklejki wodoodpornej obustronnie laminowanej o grubości 18 mm.
- Liny Ø16mm wykonane z polipropylenu z rdzeniem stalowym.
- Zjeżdżalnia wykonana z tworzywa kompozytowego
- Posadowienie słupów drewnianych w gruncie przy pomocy ocynkowanych kotew stalowych
- Fundamentowanie w gruncie przy pomocy betonu klasy min. C16/20

Dopuszczalna nawierzchnia amortyzująca

- Kora – ziarno 20 do 80 mm, grubość min. 200mm
- Wióry – ziarno 5 do 30 mm, grubość min. 200mm
- Piasek – ziarno 0,2 do 2 mm, grubość min. 200mm
- Żwir – ziarno 2 do 8 mm, grubość min. 200 mm
- Nawierzchnie syntetyczne o wymaganych właściwościach amortyzujących

Ogólna instrukcja użytkowania i konserwacji:

- korzystanie z urządzenia powinno odbywać się pod nadzorem osoby dorosłej
- urządzenie powinno być użytkowane zgodnie z jego przeznaczeniem
- producent zaleca trzy rodzaje kontroli:
 - **regularną - cyklicznie raz w tygodniu**
(Sprawdzenie czystości wokół urządzenia, usunięcie ewentualnych zanieczyszczeń, sprawdzenie kompletności urządzenia, ogólne sprawdzenie wytrzymałości)
 - **szczegółową - cyklicznie raz na sześć miesięcy**
(Czynności z kontroli regularnej, sprawdzenie wszystkich połączeń - ewentualne dokręcenie, sprawdzenie stabilności słupów z kotwą, sprawdzenie stanu zużycia części ruchomych - jeżeli takie występują, wyczyszczenie urządzenia)
 - **podstawową - cyklicznie raz w roku**
(Czynności z kontroli regularnej oraz szczegółowej, sprawdzenie stanu elementów nośnych w ziemi, odświeżenie impregnatem do drewna - jeżeli zachodzi taka potrzeba)