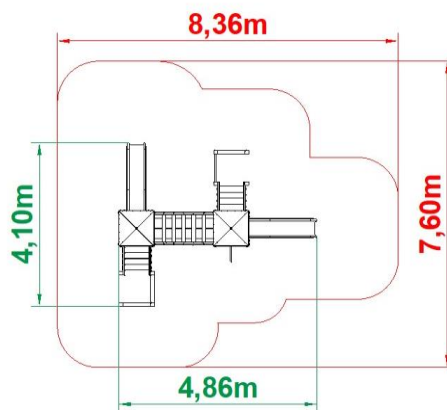




System Aktiv 11 Średnia Forteca



| | |
|--|---|
| Symbol | 11 |
| Grupa wiekowa | do 13 lat |
| Max wysokość swobodnego upadku: | do 1,0m |
| Wymiary urządzenia (dł. x szer.) | 4,86m x 4,10m |
| Wymiary powierzchni zderzenia (dł. x szer.) | 8,36m x 7,60m |
| Sposób montażu w podłożu | Betonowa stopa (głębokość posadowienia 0,6m) |
| Przeznaczenie | Publiczne i prywatne place zabaw |
| Bezpieczeństwo | Urządzenie zgodne z normą PN-EN 1176-1:2009, PN-EN 1176-3:2009 |



Widok z góry – główne wymiary urządzenia i rozmiar powierzchni zderzenia



W skład zestawu wchodzi:

- Wieża 900 x2
- Dach czterospadowy x2
- Zjeżdżalnia 900 x2
- Schody z barierkami 900 x2
- Rurka strażacka 900 x1
- Belki ruchome x1
- Barierka kółko-krzyżyk x1
- Tablica do rysowania x1
- Liczydło x1
- Panel z rysunkiem x1
- Flaga x1

Opis produktu:

- konstrukcja nośna wykonana z belek drewnianych o profilu kwadratowym 90x90 – fazowane
- poręcze drewniane – frezowane
- podstawa podestów, deska od czoła 100 x 30 x 680
- podstawa podestów, deska od czoła 100 x 30 x 860
- podstawa schodów, deska 140 x 42 x 1850
- sztachety HPL - fazowane obustronnie
- daszek HPL - fazowany obustronnie
- liny Ø16mm wykonane z polipropylenu z rdzeniem stalowym
- zjeżdżalnie, daszki wykonane w technice wielowarstwowej (laminat z włókna szklanego utwierdzony żywicą)
- montaż na metalowych kotwach (opcjonalnie bezpośrednio w gruncie impregnacja 4 klasa)
- kotwa metalowa - ocynkowana ogniowo
- drążki zabezpieczające - metalowe malowane proszkowo
- łączniki metalowe (śruby, nakrętki, podkładki) ocynkowane, DIN 603, PN-EN 17050, PN-EN 45014
- urządzenia montowane na stałe w gruncie
- wymagana nawierzchnia amortyzująca: żwirek, piasek, kora, guma

Instrukcja montażu:

- montaż urządzenia przeprowadzany jest przez pracowników, lub upoważnionych przedstawicieli Firmy Aktiv
- miejsce montażu powinno być poziome, wolne od zanieczyszczeń
- odległość od budynków powinna wynosić minimum 10m
- strefa bezpieczna urządzenia nie może pokrywać się ze strefą innego z urządzeń występujących na tym samym placu zabaw
- urządzenie nie może zawierać niedozwolonych otworów (8mm - 25mm, 89mm - 230mm)
- montaż na metalowych kotwach (opcjonalnie bezpośrednio w gruncie impregnacja 4 klasa)
- końce śrub zabezpieczone są metalowym lub plastikowym kołpakiem

Ogólna instrukcja użytkowania i konserwacji:

- korzystanie z urządzenia powinno odbywać się pod nadzorem osoby dorosłej
- urządzenie powinno być użytkowane zgodnie z jego przeznaczeniem
- producent zaleca trzy rodzaje kontroli:
 - regularną - cyklicznie raz w tygodniu
(Sprawdzenie czystości wokół urządzenia, usunięcie ewentualnych zanieczyszczeń, sprawdzenie kompletności urządzenia, ogólne sprawdzenie wytrzymałości)
 - szczegółową - cyklicznie raz na sześć miesięcy
(Czynności z kontroli regularnej, sprawdzenie wszystkich połączeń - ewentualne dokręcenie, sprawdzenie stabilności słupów z kotwą, sprawdzenie stanu zużycia części ruchomych - jeżeli takie występują, wyczyszczenie urządzenia)
 - podstawową - cyklicznie raz w roku
(Czynności z kontroli regularnej oraz szczegółowej, sprawdzenie stanu elementów nośnych w ziemi, odświeżenie impregnatem do drewna - jeżeli zachodzi taka potrzeba)