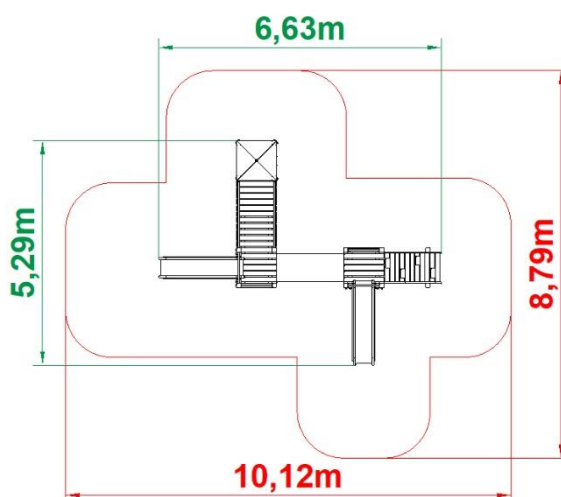


System Aktiv Zestaw 10 ŚREDNIA FORTECA



Symbol	10
Grupa wiekowa:	do 14 lat
Max wysokość swobodnego upadku:	do 1m
Wymiary urządzenia (dł. x szer.)	6,63m x 5,29m
Wymiary powierzchni zderzenia (dł. x szer.)	10,12m x 8,79m
Bezpieczeństwo	Urządzenie zgodne z normą PN-EN 1176-1:2009, PN-EN 1176-3:2009



Widok z góry urządzenia



W skład zestawu wchodzi:

- Wieża 900 x3
- Dach czterospadowy x 1
- Bariera szczeblowa x 2
- Zjeżdżalnia 900 x 1 dł. ślizgu 2m
- Trap z poręczami 900 x 1
- Tunel x 1
- Panel z rysunkiem x 2
- Most łukowy z barierami x 1
- Flaga

Opis techniczny

- Konstrukcja nośna wykonana z belek drewnianych o profilu kwadratowym 90x90
- Elementy stalowe malowane proszkowo
- Elementy złączne odporne na warunki atmosferyczne.
- Płyty wykonane z HPL o grubości 6 mm.
- Zjeżdżalnia wykonana z tworzywa z laminatu z włókna szklanego
- Posadowienie słupów drewnianych w gruncie przy pomocy ocynkowanych kotew stalowych
- Fundamentowanie w gruncie przy pomocy betonu klasy min. C16/20
- Most metalowy w oplocie linowym

Dopuszczalna nawierzchnia amortyzująca

- Kora – ziarno 20 do 80 mm, grubość min. 200mm
- Wióry – ziarno 5 do 30 mm, grubość min. 200mm
- Piasek – ziarno 0,2 do 2 mm, grubość min. 200mm
- Żwir – ziarno 2 do 8 mm, grubość min. 200 mm
- Nawierzchnie syntetyczne o wymaganych właściwościach amortyzujących

Ogólna instrukcja użytkowania i konserwacji:

- korzystanie z urządzenia powinno odbywać się pod nadzorem osoby dorosłej
- urządzenie powinno być użytkowane zgodnie z jego przeznaczeniem
- producent zaleca trzy rodzaje kontroli:
 - **regularną - cyklicznie raz w tygodniu**
(Sprawdzenie czystości wokół urządzenia, usunięcie ewentualnych zanieczyszczeń, sprawdzenie kompletności urządzenia, ogólne sprawdzenie wytrzymałości)
 - **szczegółową - cyklicznie raz na sześć miesięcy**
(Czynności z kontroli regularnej, sprawdzenie wszystkich połączeń - ewentualne dokręcenie, sprawdzenie stabilności słupów z kotwą, sprawdzenie stanu zużycia części ruchomych - jeżeli takie występują, wyczyszczenie urządzenia)
 - **podstawową - cyklicznie raz w roku**
(Czynności z kontroli regularnej oraz szczegółowej, sprawdzenie stanu elementów nośnych w ziemi, odświeżenie impregnatem do drewna - jeżeli zachodzi taka potrzeba)