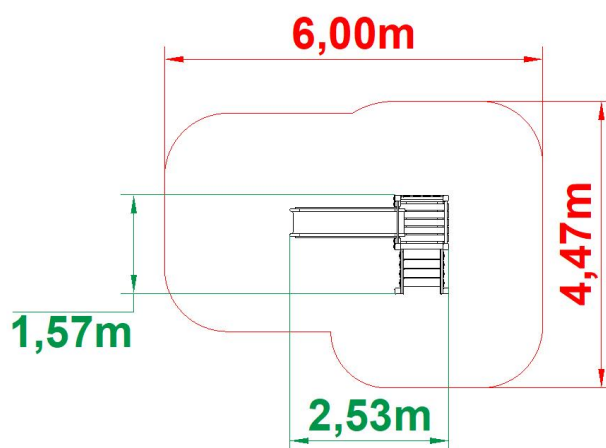




System Aktiv Zestaw 1 MINI FORTECA



| | |
|--|---|
| Symbol | 1 |
| Grupa wiekowa: | do 14 lat |
| Max wysokość swobodnego upadku: | Do 1m |
| Wymiary urządzenia (dł. x szer.) | 2,53m x 1,57 m |
| Wymiary powierzchni zderzenia (dł. x szer.) | 6,00m x 4,47m |
| Bezpieczeństwo | Urządzenie zgodne z normą PN-EN 1176-1:2009, PN-EN 1176-3:2009 |



Widok z góry urządzenia



W skład zestawu wchodzi:

- Wieża 900 x1
- Zjeżdżalnia 900 x 1, dł. Ślizgu 2m
- Schody z poręczami 900 x 1
- Panel z rysunkiem x 1
- Bariera szczelbowa x 1

Opis techniczny

- Konstrukcja nośna wykonana z belek drewnianych o profilu kwadratowym 90x90
- Elementy stalowe malowane proszkowo
- Elementy złączne odporne na warunki atmosferyczne.
- Płyty wykonane z HPL o grubości 6 mm.
- Zjeżdżalnia wykonana z tworzywa kompozytowego
- Posadowienie słupów drewnianych w gruncie przy pomocy ocynkowanych kotew stalowych
- Fundamentowanie w gruncie przy pomocy betonu klasy min. C16/20

Dopuszczalna nawierzchnia amortyzująca

- Nawierzchnie syntetyczne o wymaganych właściwościach amortyzujących

Ogólna instrukcja użytkowania i konserwacji:

- korzystanie z urządzenia powinno odbywać się pod nadzorem osoby dorosłej
- urządzenie powinno być użytkowane zgodnie z jego przeznaczeniem
- producent zaleca trzy rodzaje kontroli:
 - **regularną - cyklicznie raz w tygodniu**
(Sprawdzenie czystości wokół urządzenia, usunięcie ewentualnych zanieczyszczeń, sprawdzenie kompletności urządzenia, ogólne sprawdzenie wytrzymałości)
 - **szczegółową - cyklicznie raz na sześć miesięcy**
(Czynności z kontroli regularnej, sprawdzenie wszystkich połączeń - ewentualne dokręcenie, sprawdzenie stabilności słupów z kotwą, sprawdzenie stanu zużycia części ruchomych - jeżeli takie występują, wyczyszczenie urządzenia)
 - **podstawową - cyklicznie raz w roku**
(Czynności z kontroli regularnej oraz szczegółowej, sprawdzenie stanu elementów nośnych w ziemi, odświeżenie impregnatem do drewna - jeżeli zachodzi taka potrzeba)